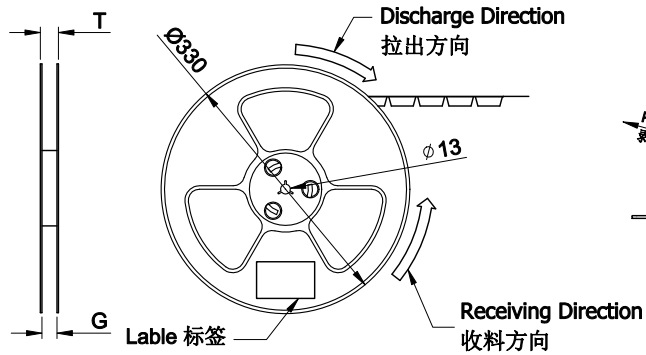
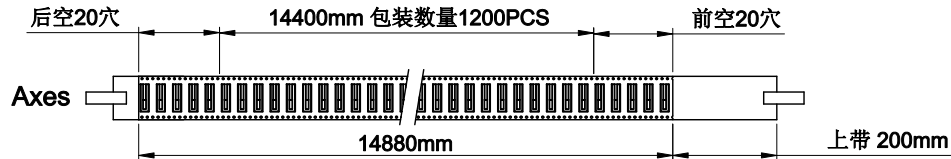


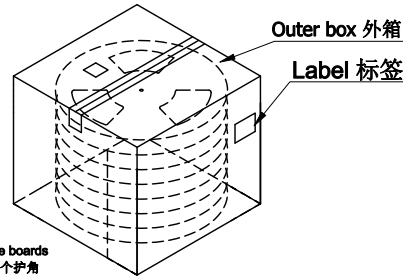
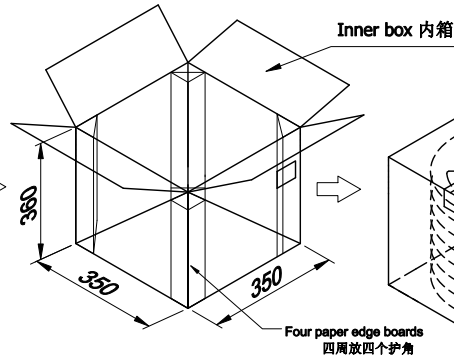
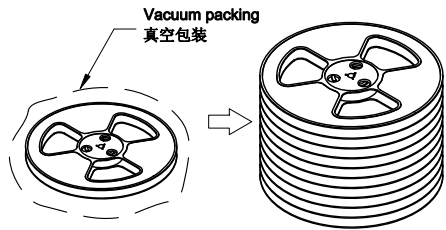
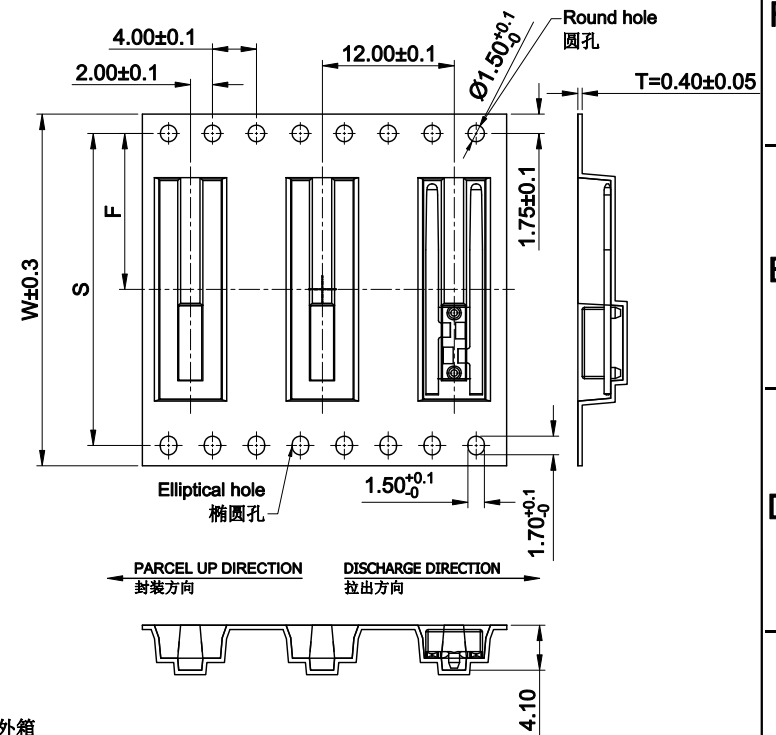
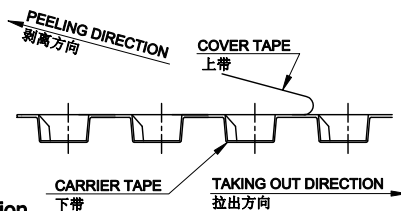
RoHS

本产品符合我司QA-3-04-005  
环境管理物质标准规范

包装图



COVER TAPE PEEL STRENGTH:20~120g  
剥离力量20~120g  
速度 PEEL SPEED:300mm/minute



Note:

- Carrier Camber Is Within 1mm In 100mm; 带长100mm内容许弯曲度1mm
- 10 Sprocket Hole Pitch Cumulative Tolerance±0.2MM; 圆孔十个孔距离累计允许公差为±0.2mm
- Carrier tape Material for PS; 下带材质为PS材质; Color颜色: Natural透明色
- Bracer保护带: Color颜色: Natural透明色; 厚度0.40mm最小
- Thickness=0.40±0.05; 材料厚度为0.40±0.05mm
- Carton material纸箱材质:K=K; Carton Thickness纸箱厚度: 6~7mm

Carrier Tape No. 载带料号	W	S	F	T	G	Carrier Tape(Color) 下带(颜色)	REEL 卷/PCS	CARTON 箱/R	CARTON 箱/PCS
ZD4011WRS-02PHF	32	28.4	14.20	36.50	32.50	透明色	1200	9R	10800

变更履历						东莞市思索连接器有限公司 SWB CONNECTORS CO.,LTD				料号: CTN: ZD4011WRS-02PHF PPN: 4011WRS-02P-9TSW1R				
日期	版次	变更编号	变更内容说明	变更人	核准	核准	审查	制作	日期	名称: Pitch 4.00 mm 90° Wafer Connectors Packing				
										单位	比例	页次	版本	编号
										mm	1:1	1/1	A0	A-013