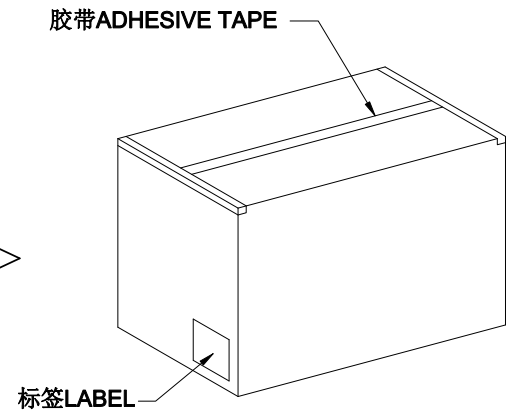
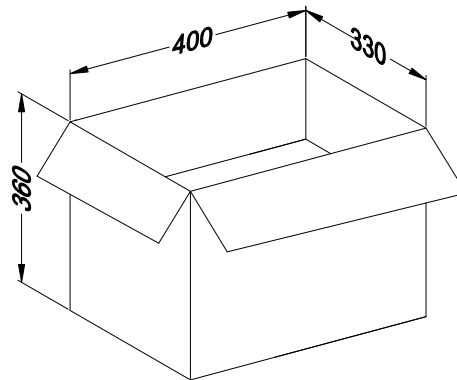
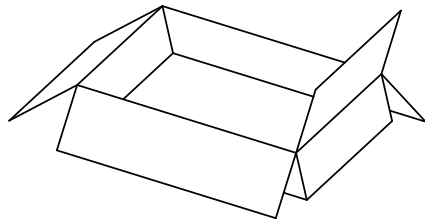
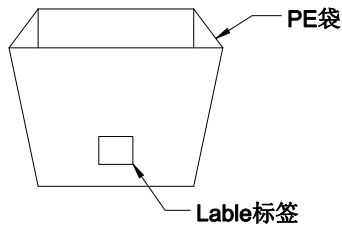


RoHS

本产品符合我司QA-3-04-005
环境管理物质标准规范


包装图



注解:

1. 将 Wafer放入规格为270*370mmPE袋内, 加一包干燥剂。
2. 将装好产品的PE袋放入规格为295*175*70mm的小纸盒内, 盖好盖子。
3. 将装好产品的小纸盒放入规格为400*330*360的纸箱内。
4. 标签依客户要求而定, 纸箱开口处用透明胶带贴合。
5. 纸箱材质:K=K; 纸箱厚度: 6~7mm

| 产品料号 | 规格 | 每袋/pcs | 每盒/袋 | 每箱/盒 | 每箱/PCS |
|------------------|-----|--------|------|------|--------|
| 9502WV-08-9TSNBK | 08P | 50 | 1 | 8 | 400 |
| 9502WV-12-9TSNBK | 12P | 40 | 1 | 8 | 320 |

| | | | | | | | | | | | | | | | | | | | | | |
|------------|-------|---------------|--------|-----|-----|---|----|------|------------|--|-------|-----|-------|-------|-------|----|-------|---|--|----------------------|--|
| | | | | | | <table border="1"> <tr> <td colspan="2">一般公差</td> </tr> <tr> <td>.X</td> <td>±0.35</td> </tr> <tr> <td>.XX</td> <td>±0.25</td> </tr> <tr> <td>.XXX</td> <td>±0.15</td> </tr> <tr> <td>X°</td> <td>±0.2°</td> </tr> </table> | | 一般公差 | | .X | ±0.35 | .XX | ±0.25 | .XXX | ±0.15 | X° | ±0.2° |  东莞市思索连接器有限公司 SWB CONNECTORS CO.,LTD | | 料号: 9502WV-XX-9TSNBK | |
| 一般公差 | | | | | | | | | | | | | | | | | | | | | |
| .X | ±0.35 | | | | | | | | | | | | | | | | | | | | |
| .XX | ±0.25 | | | | | | | | | | | | | | | | | | | | |
| .XXX | ±0.15 | | | | | | | | | | | | | | | | | | | | |
| X° | ±0.2° | | | | | | | | | | | | | | | | | | | | |
| 2020/05/18 | B | EN20200518001 | 更新图框 | 秦胜钦 | 贵能桂 | 核准 | 审查 | 制作 | 日期 | 名称: Barrier Terminal Block Single row 9.5mm Pitch Packing | | | | | | | | | | | |
| 日期 | 版次 | 变更编号 | 变更内容说明 | 变更人 | 核准 | | | 于伟 | 2017/06/17 | 单位 | 比例 | 页次 | 版本 | 编号 | | | | | | | |
| | | | | | | | | | | mm | 1:1 | 1/1 | B | A-000 | | | | | | | |