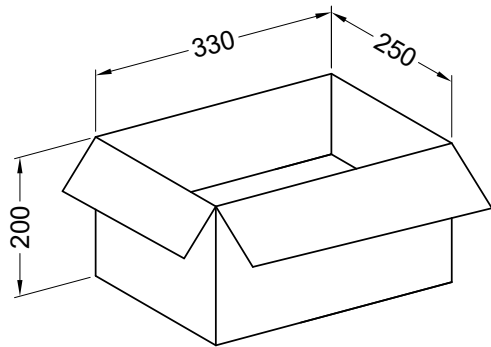
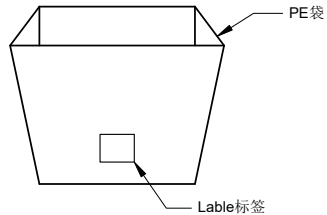
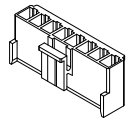


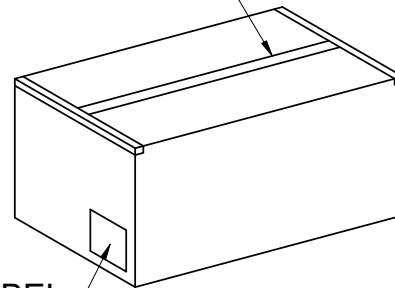
RoHS

本产品符合我司QA-3-04-005
环境管理物质标准规范

包装图



胶带ADHESIVE TAPE




Note注解:

- Put Housing in a PE bag, PE bag gauge for: 130 * 135 * 0.10 mm, Packing detail see the table below
将 Housing放入PE袋内, PE袋规为:130*135*0.10mm,详细包装见下表
- Put PE bag packed products in specifications of 330 * 250 * 300 mm cartons, Packing detail see the table below
将装好产品的PE袋放入规格为330*250*200mm的纸箱内, 详细包装见下表
- Label depends on customer request, carton opening joint with transparent tape
标签依客户要求而定, 纸箱开口处用透明胶带贴合.
- Carton material纸箱材质:K=K; Carton Thickness纸箱厚度: 6~7mm



Poles	Bag PCS	CARTON Bag	CARTON PCS
02	1000	75	75K
03	1000	75	75K
04	1000	75	75K
05	1000	75	75K
06	1000	75	75K
07	1000	75	75K
08	1000	75	75K
09	1000	75	75K
10	1000	75	75K
11	1000	75	75K
12	1000	75	75K
13	1000	75	75K
14	1000	75	75K
15	1000	75	75K

						 东莞市思索连接器有限公司 SWB CONNECTORS CO.,LTD				料号: 9396H-XX-XX			
						核准				名称: 3.96mm Housing Packing			
						审查				日期			
						制作				单位			
						日期				比例			
						审核				页次			
						版本				编号			
						A-106							

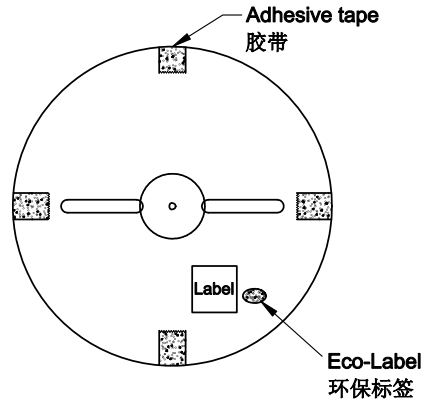
2020/03/23	B	EN20200323001	更新图框	秦胜钦	责能桂
日期	版次	变更编号	变更内容说明	变更人	核准

一般公差	
.X	±0.35
.XX	±0.25
.XXX	±0.15
X°	±0.2°
视角	

RoHS

本产品符合我司QA-3-04-005
环境管理物质标准规范

包装图



Note注解:

1.Quantity数量:

5K PCS/REEL 一卷5K/PCS

12 REEL/BOX 一箱12卷

60K PCS/BOX 一箱60K/PCS

2.Each reel and outer box must be labeled and Eco-Label Respectively labeled

每盘和外箱都必须有标签及环保标签分别标示

3.Terminal winding direction as shown

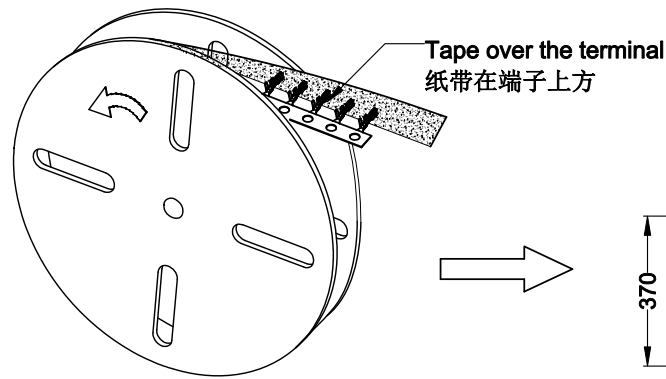
端子缠绕方向如左图所示

4.There shall be no dirt such as deformation phenomenon, Mantissa box fillers must be used

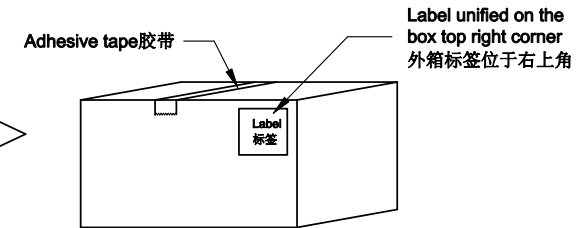
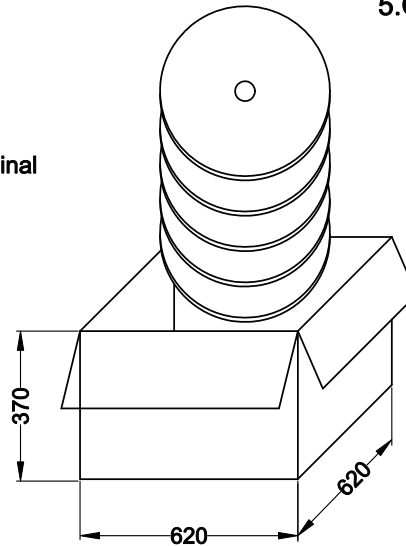
每箱不可有脏污, 变形现象, 尾数箱必须用填充物


5.Cartan material: K=K, Cartan thickness: 6~7mm

纸箱材质:K=K, 纸箱厚度: 6~7mm



卷装方式
Package way

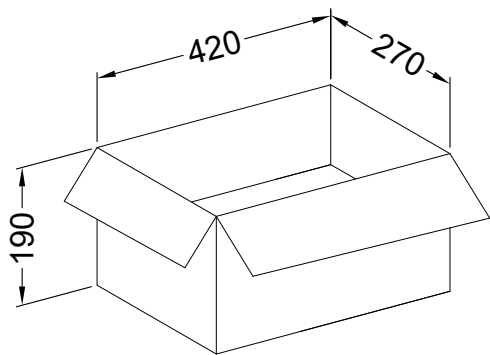
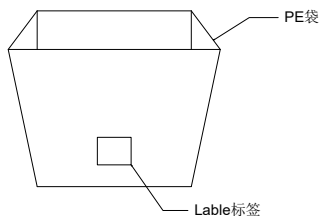
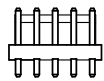


					一般公差	 东莞市思索连接器有限公司 SWB CONNECTORS CO.,LTD				料号: 9396T-PXX-X								
					.X ±0.35					名称: 3.96mm Terminal Packing								
					.XX ±0.25					核准	审查	制作	日期					
					.XXX ±0.15					责能桂	秦胜钦	杨梅	2019/03/15	单位	比例	页次	版本	编号
					X° ±0.2°										mm	1:1	1/1	B
2020/03/23	B	EN20200323001	更新图框	秦胜钦	责能桂													
日期	版次	变更编号	变更内容说明	变更人	核准													

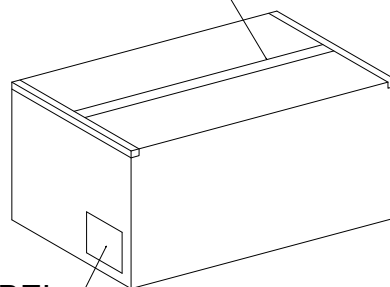
RoHS

本产品符合我司QA-3-04-005
环境管理物质标准规范

包装图



胶带ADHESIVE TAPE





Note注解:

- Put Housing in a PE bag, PE bag gauge for: 270 * 370 * 0.10 mm, Packing detail see the table below
将 Housing放入PE袋内, PE袋规为:27*370*0.10mm,详细包装见下表
- Put PE bag packed products in specifications of 420 * 270 * 190 mm cartons, Packing detail see the table below
将装好产品的PE袋放入规格为420*270*190mm的纸箱内, 详细包装见下表
- Label depends on customer request, carton opening joint with transparent tape
标签依客户要求而定, 纸箱开口处用透明胶带贴合.
- Carton material: K=K, Carton thickness: 6~7mm
纸箱材质:K=K, 纸箱厚度: 6~7mm



Poles	Bag PCS	CARTON Bag	CARTON PCS
02	1000	5	5K
03			
04			
05			
06	500	4	2K
07			
08			
09	300	4	1.2K
10			
11			
12	200	3	600
13			
14			
15			

						 东莞市思索连接器有限公司 SWB CONNECTORS CO.,LTD				料号: 9396WV-XX-XXXX															
						核准				审核				制作				日期							
2020/03/23						B				EN20200323001				更新图框				秦胜钦				责能桂			
日期						版次				变更编号				变更内容说明				变更人				核准			
						一般公差 .X ±0.35 .XX ±0.25 .XXX ±0.15 X° ±0.2° 视角 				责能桂				秦胜钦				吴晓涛				2016/11/17			
						单位				比例				页次				版本				编号			
						mm				1:1				1/1				B				A-000			

RoHS

本产品符合我司QA-3-04-005
环境管理物质标准规范

包装图

Note注解:

1. Put Housing in a PE bag, PE bag gauge for: 270 * 370 * 0.10 mm, Packing detail see the table below

将 Housing放入PE袋内, PE袋规为:27*370*0.10mm,详细包装见下表

2. Put PE bag packed products in specifications of 420 * 270 * 190 mm cartons, Packing detail see the table below

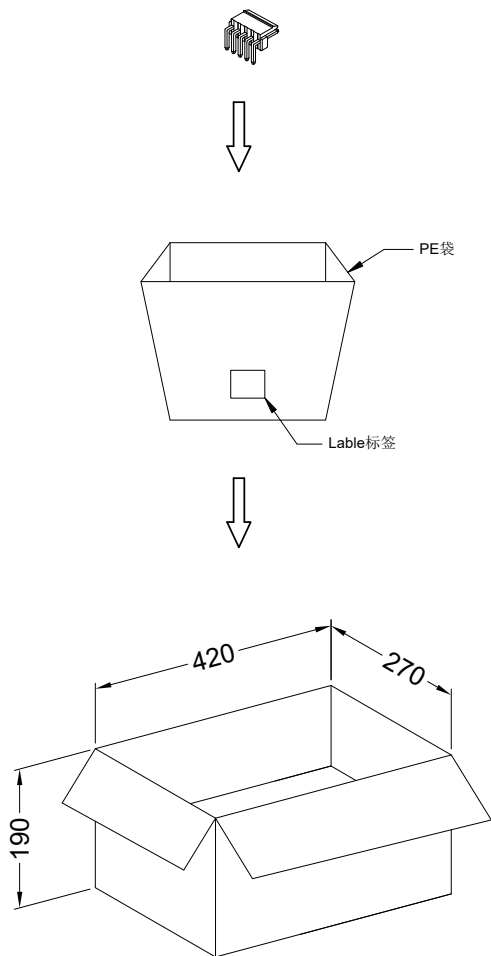
将装好产品的PE袋放入规格为420*270*190mm的纸箱内, 详细包装见下表

3. Label depends on customer request, carton opening joint with transparent tape

标签依客户要求而定, 纸箱开口处用透明胶带贴合.

4. Carton material: K=K, Carton thickness: 6~7mm

纸箱材质:K=K, 纸箱厚度: 6~7mm



Poles	Bag PCS	CARTON Bag	CARTON PCS
02	1000	5	5K
03			
04			
05	500	4	2K
06			
07			
08	300	4	1.2K
09			
10			
11	200	3	600
12			
13			
14			
15			

变更履历						东莞市思索连接器有限公司				料号: 9396WR-XX-XXXX				
日期	版次	变更编号	变更内容说明	变更人	核准	SWB CONNECTORS CO.,LTD				名称: 3.96mm Wafer Packing				
日期	版次	变更编号	变更内容说明	变更人	核准	核准	审查	制作	日期	单位	比例	页次	版本	编号
2020/03/23	B	EN20200323001	更新图框	秦胜钦	贲能桂	贲能桂	秦胜钦	杨梅	2013/08/31	mm	1:1	1/1	B	A-106



东莞市思索连接器有限公司

SWB CONNECTORS CO.,LTD

料号: 9396WR-XX-XXXX

名称: 3.96mm Wafer Packing

单位: mm
比例: 1:1
页次: 1/1
版本: B
编号: A-106