

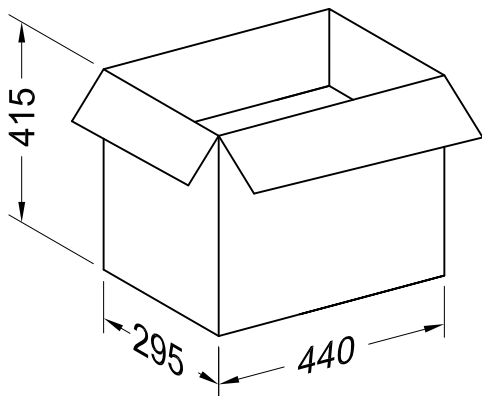
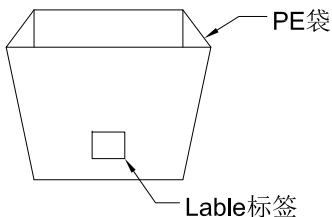
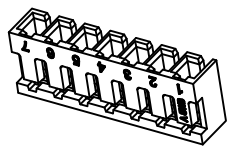
RoHS

本产品符合我司QA-3-04-005
环境管理物质标准规范

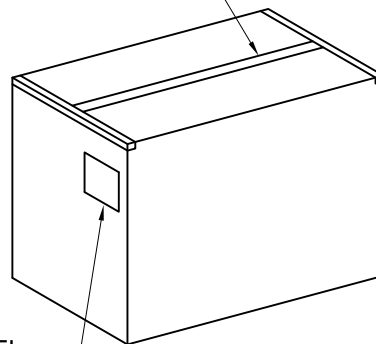
包装图

Note注解:

- Place Housing into PE bag and seal PE bag. Label, Packing detail see the table below
将 Housing放入PE袋内, 并将PE袋封好.贴上标签, 详细包装见下表
- Put PE bag packed products in specifications of 440*295*415 mm cartons, Packing detail see the table below
将装好产品的PE袋放入规格为440*295*415mm的纸箱内, 详细包装见下表
- Label depends on customer request, carton opening joint with transparent tape
标签依客户要求而定, 纸箱开口处用透明胶带贴合.
- There shall be no dirt such as deformation phenomenon, Mantissa box fillers must be used
每箱不可有脏污, 变形现象, 尾数箱必须用填充物
- Carton material: K=K, Carton thickness: 6±1mm
纸箱材质:K=K, 纸箱厚度:6~7mm



胶带ADHESIVE TAPE



标签LABEL



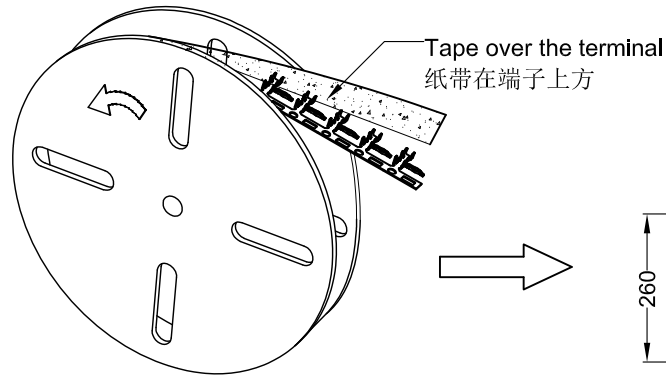
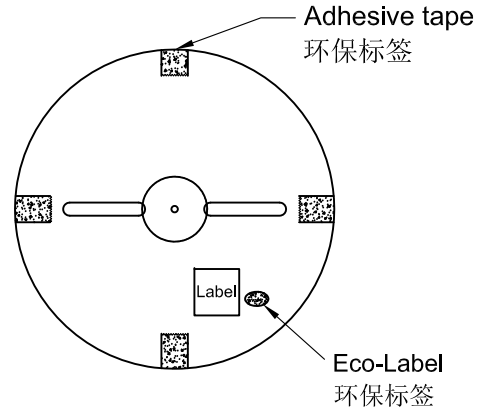
Pin位	袋/PCS	箱/袋	箱/PCS
02	1000	100	100k
03	1000	90	90k
04	1000	75	75k
05	1000	75	75k
06	1000	70	70k
07	1000	60	60K
08	1000	50	50k
09	1000	45	45k
10	1000	40	40k
11	1000	40	40k
12	1000	35	35k
13	1000	35	35k
14	1000	30	30k
15	1000	25	25k
16	1000	25	25k

					<p>一般公差</p> <p>.X ±0.35</p> <p>.XX ±0.25</p> <p>.XXX ±0.15</p> <p>X° ±0.2°</p>				<p>东莞市思索连接器有限公司</p> <p>SWB CONNECTORS CO.,LTD</p>				<p>料号: 9021HR-XX-N0XX</p>											
					<p>核准</p> <p>审查</p> <p>制作</p> <p>日期</p>				<p>名称:</p> <p>2.00mm Crimp Style Connectors</p>															
					<p>王澄</p> <p>2022/02/27</p>				<p>单位</p> <p>比例</p> <p>页次</p> <p>版本</p> <p>编号</p>															
日期					版次				变更编号				变更内容说明				变更人				核准			

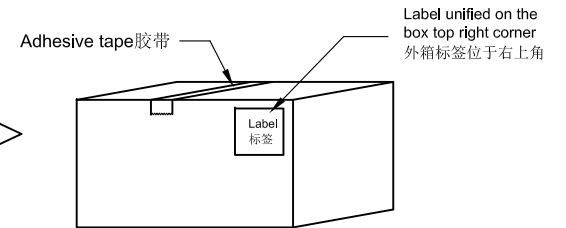
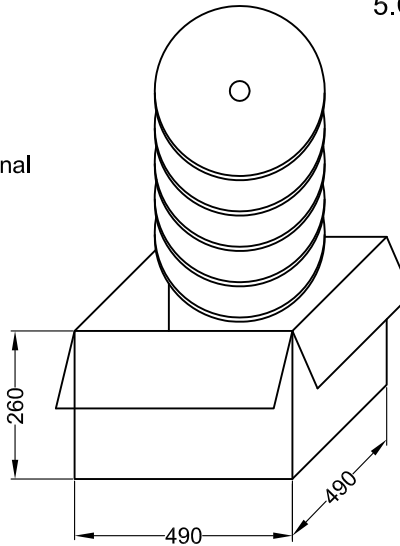
1 RoHS

2 本产品符合我司QA-3-04-005
环境管理物质标准规范

3 包装图



卷装方式
Package way



Note注解:

1.Quantity数量:

10K PCS/REEL 一卷10K/PCS

10 REEL/BOX 一箱10卷

100K PCS/BOX 一箱100K/PCS

2.Each reel and outer box must be labeled and Eco-Label Respectively labeled

每盘和外箱都必须有标签及环保标签分别标示

3.Terminal winding direction as shown

端子缠绕方向如左图所示

4.There shall be no dirt such as deformation phenomenon, Mantissa box fillers must be used

每箱不可有脏污, 变形现象, 尾数箱必须用填充物

5.Cartan material: K=K, Cartan thickness: 6±1mm
纸箱材质:K=K, 纸箱厚度:6±1mm

一般公差

.X ±0.30

.XX ±0.20

.XXX ±0.10

X ±0.2

视角

⊕



东莞市思索连接器有限公司

SWB CONNECTORS CO.,LTD

核准

审查

制作

日期

料号:

9020TXR-XSN

名称:

2.00mm Terminal Packing

单位

比例

页次

版本

编号

mm

1:1

1/1

A0

A-000

日期

版次

变更编号

变更内容说明

变更人

核准

王澄

2022/02/27

1

2

3

4

5

6

7

8