

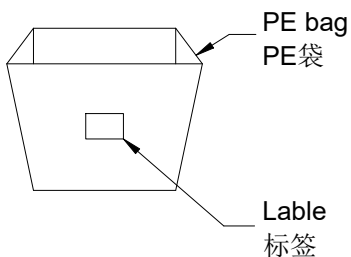
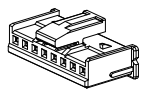
RoHS

本产品符合我司QA-3-04-005  
环境管理物质标准规范

包装图

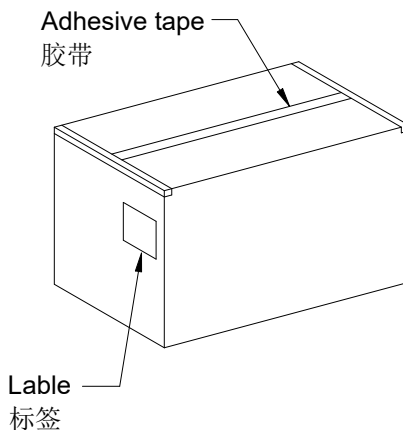
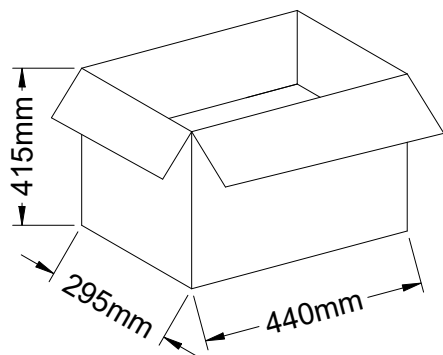
Note注解:

1. Place Housing into PE bag and seal PE bag. Label.  
将 Housing 放入PE袋内, 并将PE袋封好.贴上标签.
2. Put PE bag packed products in cartons, Packing detail see the table below  
将装好产品的PE袋放入纸箱内, 详细包装见下表
3. Label depends on customer request, carton opening joint with transparent tape  
标签依客户要求而定, 纸箱开口处用透明胶带贴合.
4. There shall be no dirt such as deformation phenomenon, Mantissa box fillers must be used  
每箱不可有脏污, 变形现象, 尾数箱必须用填充物
5. Carton material: K=K, Carton thickness: 6~7mm  
纸箱材质:K=K, 纸箱厚度:6~7mm



Applicable Product No. 适用产品料号	2513H-XX-N0HFNC
----------------------------------	-----------------

Poles Pin位	Bag/PCS 包/PCS	CARTON/Bag 箱/包	CARTON/PCS 箱/PCS
02P	1000	90	90000
03P	1000	/	/
04P	1000	/	/
05P	1000	/	/
06P	1000	/	/
07P	1000	22	22000
08P	1000	18	18000
09P	1000	/	/
10P	1000	/	/
11P	1000	/	/
12P	1000	14	14000
13P	1000	/	/
14P	1000	/	/
15P	1000	12	12000
18P	1000	/	/



2020/05/18	A	/	首次发行	/	杨金江
日期	版次	变更编号	变更内容说明	变更人	核准

一般公差	
.X	±0.35
.XX	±0.25
.XXX	±0.15
X°	±2°
视角	

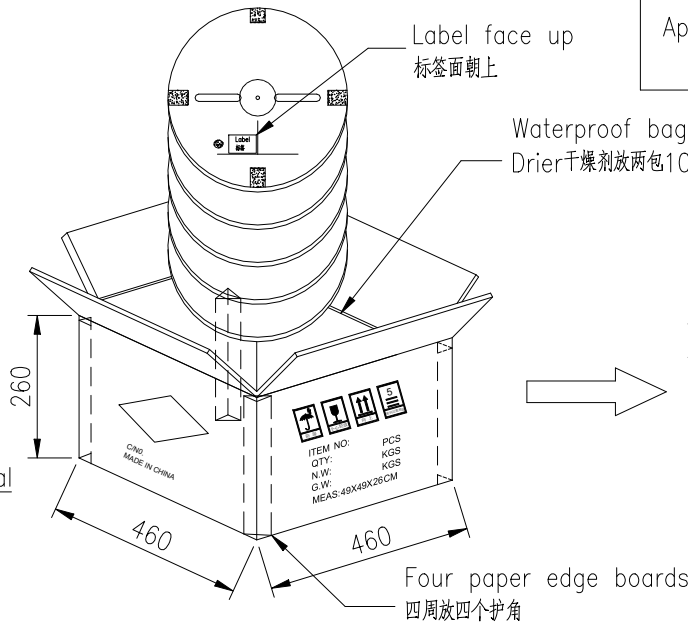
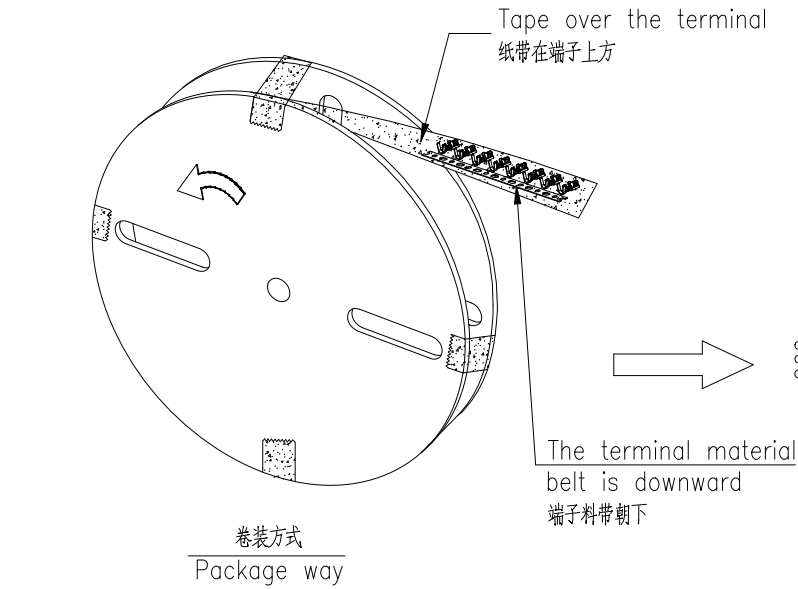
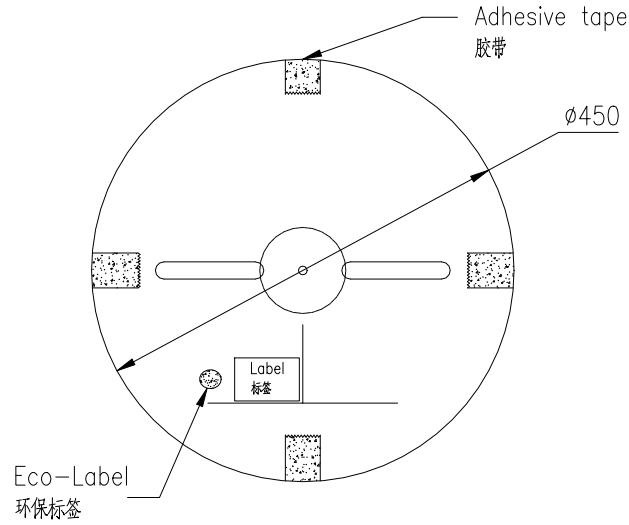
**SMS** 东莞市思索技术股份有限公司  
Dongguan SESO Technology Co.,Ltd.

核准	审查	制作	日期
杨金江	赵才	滕敏	2020/05/18

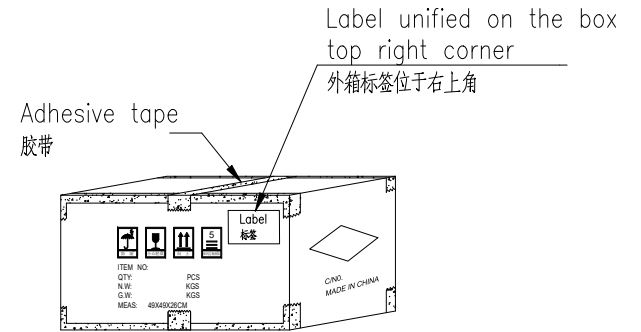
料号: PK-2513H-XX-N0HFNC				
名称: 2.5mm Housing Packing				
单位	比例	页次	版本	编号
mm	1:1	1/1	A	A-000

Note注解:

- Quantity数量: 5K PCS/REEL一卷5K/PCS ; 10 REEL/BOX 一箱10卷; 50K PCS/BOX 一箱50K/PCS
- Each reel and outer box must be labeled and Eco-Label Respectively labeled  
每盘和外箱都必须有标签及环保标签分别标示
- Terminal winding direction as shown端子缠绕方向如左图所示
- There shall be no dirt such as deformation phenomenon, Mantissa box fillers must be used  
每箱不可有脏污,变形现象,尾数箱必须用填充物
- Carton material: K=K, Carton thickness: 6~7mm 纸箱材质:K=K, 纸箱厚度:6~7mm
- The paper tape shall be white paper tape with adhesive film and moisture proof  
纸带需使用带胶膜防潮白色纸带
- One waterproof bag, two packets of desiccant 10g and four triangle guard plates should be placed in each carton  
每箱里面要放一个防水袋和两包干燥剂10g及四个三角护板
- Up and down "工" type sealing form  
上下“工”字型封箱形式
- Storage conditions: Temperature 10~30 ℃; Humidity 20%~65%RH  
存储条件: 温度10~30℃; 湿度20%~65%RH



Applicable Product No. 适用产品料号	2513TL-HY2B
	2513TH-HY2B



日期	版次	变更编号	变更内容说明	变更人	核准
2023/6/13	A1	EN20230612003	取消纸盘LOGO印字	程纳	杨蒙
2021/05/27	A	/	首次发行	/	杨金江

**SMS** 东莞市思索技术股份有限公司  
Dongguan SESO Technology Co.,Ltd.

核 准	审 查	制 作	日 期
杨金江	赵才	滕敏	2021/05/27

料 号:	PK-2513TX-HY2B				
名 称:	2.50mm Terminal Packing				
单 位:	比 例:	页 次:	版 本:	编 号:	
mm	1:1	1/1	A1	A-000	

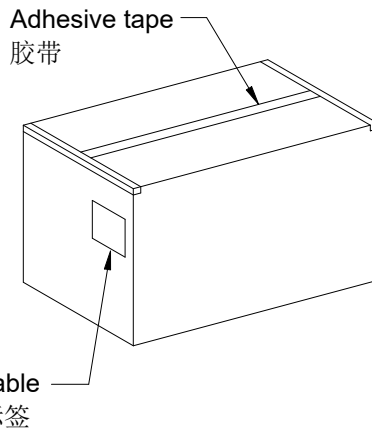
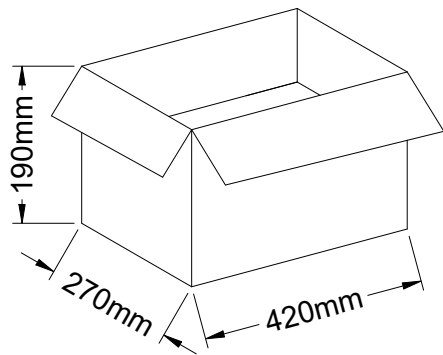
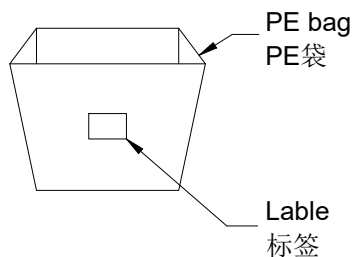
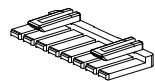
RoHS

本产品符合我司QA-3-04-005  
环境管理物质标准规范

包装图

Note注解:

1. Place TPA into PE bag and seal PE bag. Label.  
将 TPA 放入PE袋内, 并将PE袋封好.贴上标签.
2. Put PE bag packed products in cartons, Packing detail see the table below  
将装好产品的PE袋放入纸箱内, 详细包装见下表
3. Label depends on customer request, carton opening joint with transparent tape  
标签依客户要求而定, 纸箱开口处用透明胶带贴合.
4. There shall be no dirt such as deformation phenomenon, Mantissa box fillers must be used  
每箱不可有脏污, 变形现象, 尾数箱必须用填充物
5. Carton material: K=K, Carton thickness: 6~7mm  
纸箱材质:K=K, 纸箱厚度:6~7mm



Applicable Product No. 适用产品料号	C2513-XX-PTNC
----------------------------------	---------------

Poles Pin位	Bag/PCS 包/PCS	CARTON/Bag 箱/包	CARTON/PCS 箱/PCS
02P	1000	90	90000
03P	1000	/	/
04P	1000	/	/
05P	1000	/	/
06P	1000	/	/
07P	1000	42	42000
08P	1000	/	/
09P	1000	/	/
10P	1000	/	/
11P	1000	/	/
12P	1000	16	16000
13P	1000	/	/
14P	1000	/	/
15P	1000	12	12000
18P	1000	/	/

						一般公差		东莞市思索技术股份有限公司 Dongguan SESO Technology Co.,Ltd.				料号: PK-C2513-XX-PTNC				
						.X ±0.35						名称:				
						.XX ±0.25						2.50mm TPA Packing				
						.XXX ±0.15						单位				
						X° ±2°						比例				
2020/05/18	A	/	首次发行	/	杨金江	视角		核准	审查	制作	日期	mm	1:1	1/1	A	编号
日期	版次	变更编号	变更内容说明	变更人	核准	⊕		杨金江	赵才	滕敏	2020/05/18					A-000

**SMS** 东莞市思索技术股份有限公司  
Dongguan SESO Technology Co.,Ltd.

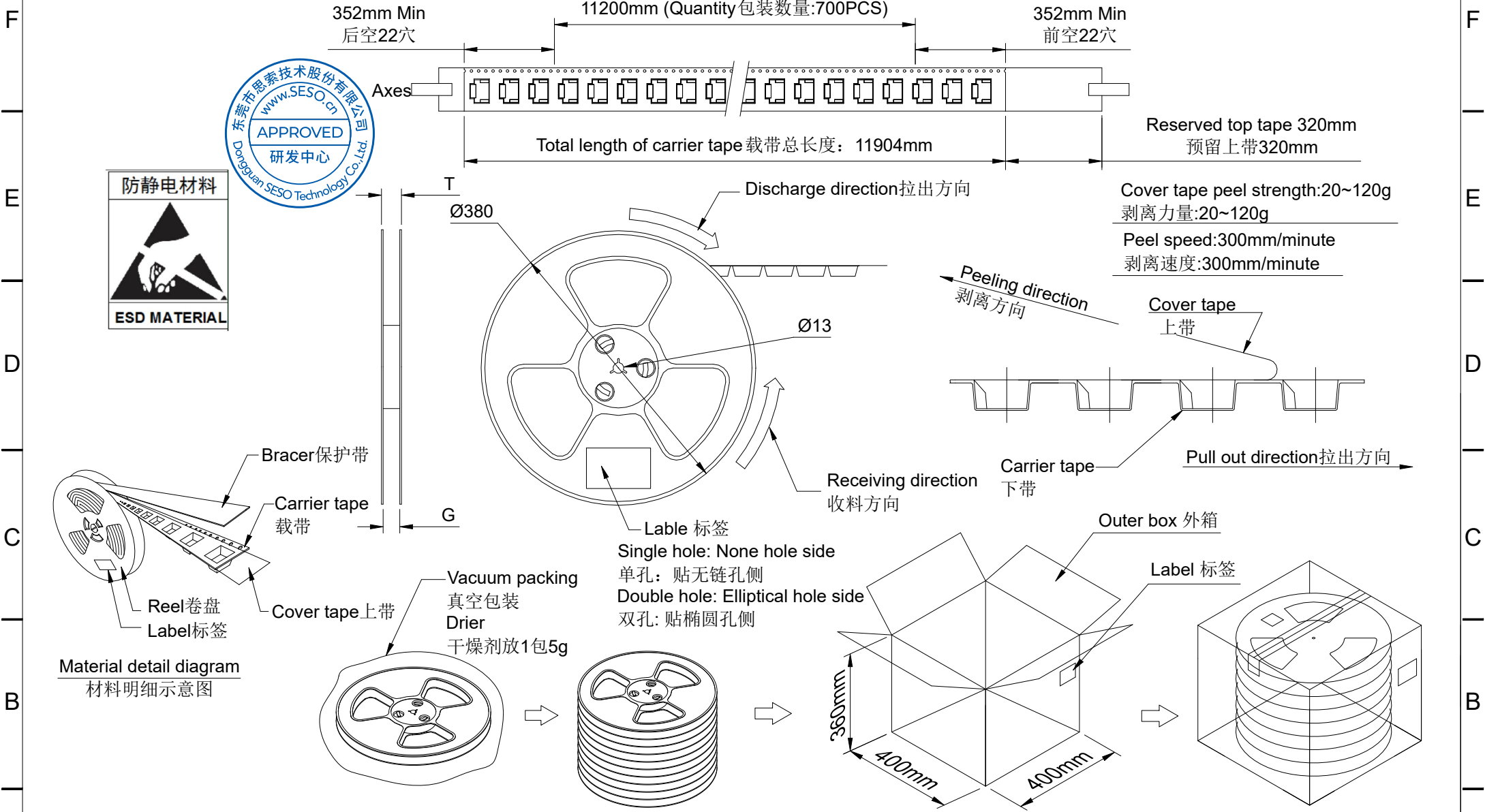
核准: 杨金江  
审查: 赵才  
制作: 滕敏  
日期: 2020/05/18

单位: mm  
比例: 1:1  
页次: 1/1  
版本: A  
编号: A-000

RoHS

本产品符合我司QA-3-04-005  
环境管理物质标准规范

包装图



					一般公差 .X ±0.35 .XX ±0.25 .XXX ±0.15 X° ±2°				<b>SMS 东莞市思索技术股份有限公司</b> Dongguan SESO Technology Co.,Ltd.				料号: PK-2508WRS-XXX-9TXXXXR 名称: 2.50mm Connectors 90° Packing			
2021/03/27	A	/	首次发行	/	核准	审查	制作	日期								
日期	版次	变更编号	变更内容说明	变更人	核准	杨金江	赵才	滕敏	2021/03/27	单位	比例	页次	版本	编号		
										mm	1:1	1/2	A	A-203		

RoHS

本产品符合我司QA-3-04-005  
环境管理物质标准规范

包装图

Carrier Tape No. 载带料号	W	S	F	T	G	REEL 卷 /PCS	CARTON 箱 /R	CARTON 箱 /PCS
ZD2508WRS-02EHF-C	24	/	11.5	28.50	24.50	700	12	8400
ZD2508WRS-03EHF-C								
ZD2508WRS-04EHF-C								
ZD2508WRS-05EHF-C	32	28.4	14.2	36.50	32.50	700	9	6300
ZD2508WRS-06EHF-C								
ZD2508WRS-07EHF-C								
ZD2508WRS-08EHF-C	44	40.4	20.2	48.50	44.50	700	7	4900
ZD2508WRS-09EHF-C								
ZD2508WRS-10EHF-C								
ZD2508WRS-11EHF-C	56	52.4	26.2	60.50	56.50	700	5	3500
ZD2508WRS-12EHF-C								
ZD2508WRS-13EHF-C								
ZD2508WRS-14EHF-C								
ZD2508WRS-15EHF-C								

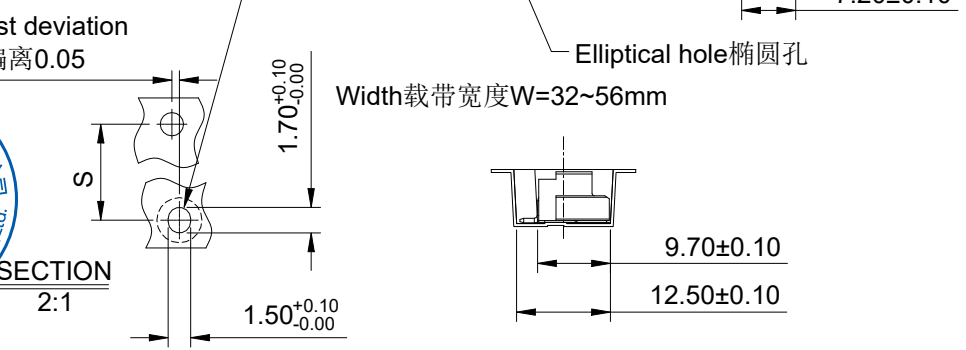
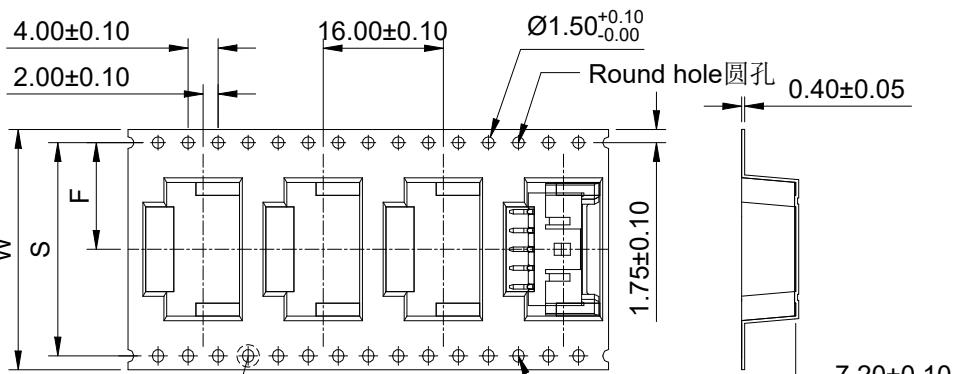
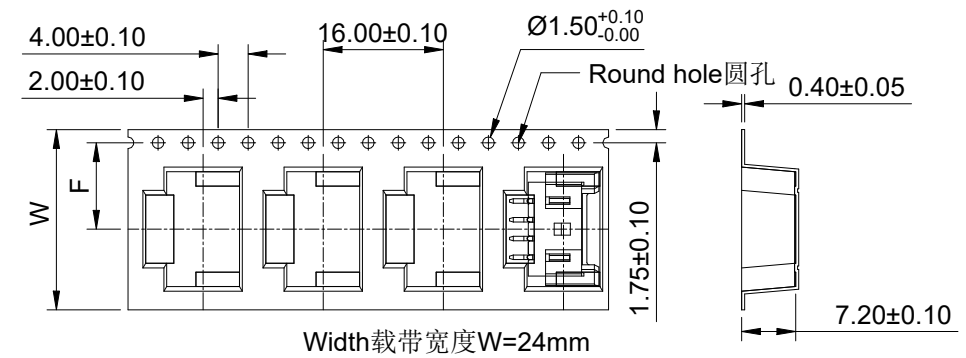
Applicable Product No. 适用产品料号	2508WRS-XX-9TXXR 2508WRS-XXE-9TXXXNR
----------------------------------	-----------------------------------------

Notes:

- Carrier camber is within 1mm In 100mm 带长100mm内容许弯曲度1mm.
- 10 Sprocket hole pitch cumulative tolerance  $\pm 0.2$ mm 圆孔十个孔距离累计允许公差为 $\pm 0.2$ mm.
- Carrier tape material(ESD): PS,thickness=0.40 $\pm$ 0.05mm,color:black  
载带材质(双面防静电):PS,厚度=0.40 $\pm$ 0.05mm,颜色:黑色.
- Bracer material(ESD): PS,thickness=0.40 $\pm$ 0.05mm,color:black.  
保护带材质(双面防静电):PS,厚度=0.40 $\pm$ 0.05mm,颜色:黑色.
- Cover tape material(ESD): PET,Heat sealing (lucency).  
上带材质(双面防静电):PET,热封(透明色).
- Reel material(ESD): PS,color:black.卷盘材质(双面防静电):PS,颜色:黑色.
- Carton material:K=K, thickness:6~7mm.纸箱材质:K=K, 纸箱厚度:6~7mm.



Pull out direction 拉出方向 →



日期	版次	变更编号	变更内容说明	变更人	核准
2021/03/27	A	/	首次发行	/	/

一般公差	.X $\pm 0.35$
	.XX $\pm 0.25$
	.XXX $\pm 0.15$
	X° $\pm 2^\circ$
视角	

**SMS** 东莞市思索技术股份有限公司  
Dongguan SESO Technology Co.,Ltd.

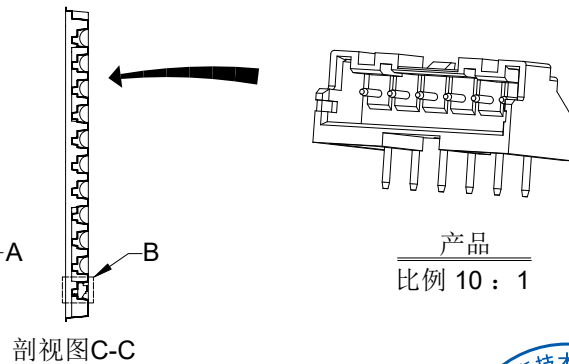
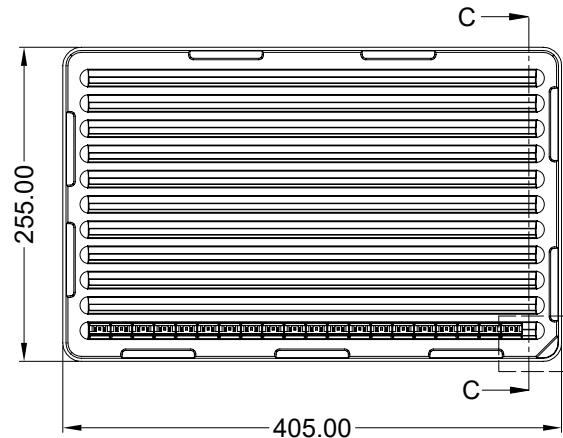
核准	审查	制作	日期
杨金江	赵才	滕敏	2021/03/27

料号: PK-2508WRS-XXX-9TXXXXR				
名称: 2.50mm Connectors 90° Packing				
单位	比例	页次	版本	编号
mm	1:1	2/2	A	A-203

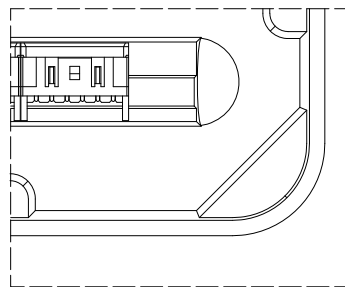
RoHS

本产品符合我司QA-3-04-005  
环境管理物质标准规范

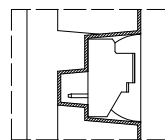
包装图



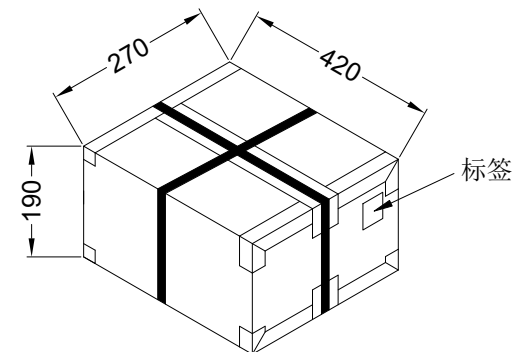
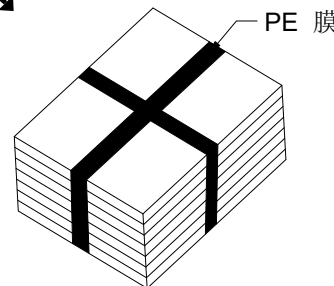
料号	盘/PCS	箱/盘	箱/PCS
2PIN	528	11	5808
3PIN	396	11	4356
4PIN	319	11	3509
5PIN	264	11	2904
6PIN	220	11	2420
7PIN	198	11	2178
8PIN	176	11	1936
9PIN	154	11	1694
10PIN	143	11	1573
11PIN	132	11	1452
12PIN	121	11	1331
13PIN	110	11	1210
14PIN	99	11	1089
15PIN	99	11	1089



局部放大图A  
比例 5:1



局部放大图B  
比例 5:1



包装说明:

步骤1: 将检验好的2508WR-XXN-XXXXX 良品整齐摆放入吸塑盘内。

吸塑盘规格:405\*255\*18.5mm

吸塑盘材质:透明PET

吸塑盘厚度:0.50mm

步骤2: 在重叠摆放吸塑盘时, 上下层吸塑盘方向需错开180° 摆放,

11盘叠起来为1扎, 最顶层再放1PCS 空吸塑盘当上盖用, 然后用PE膜扎住。

步骤3: 一纸箱放1扎,共11盘, 然后用透明胶带封箱。纸箱规格: 420\*270\*190 mm。

纸箱材质:K=K, 纸箱厚度:6±1mm

一般公差

.X ±0.35

.XX ±0.25

.XXX ±0.15

X° ±0.2°

视角



**SMS** 东莞市思索技术股份有限公司  
Dongguan SESO Technology Co.,Ltd.

料号: 2508WR-XXN-XXXXT

名称:  
2.50 mm Crimp Style Connector Packing

单位	比例	页次	版本	供应商编号
mm	1:1	1/1	A	A-000

核准	审查	制作	日期
	Joshua	Alan qin	2018/06/05

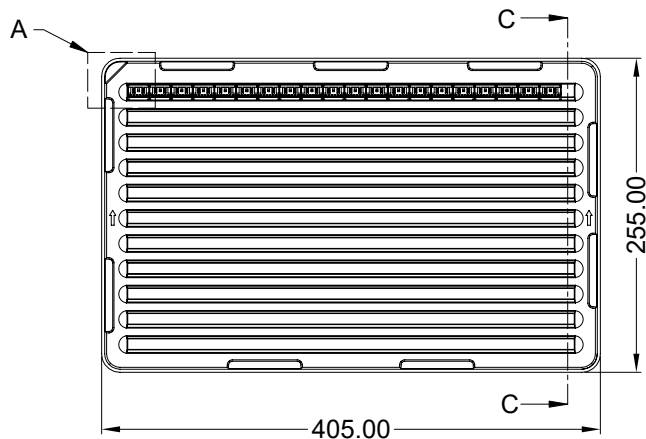
日期	版次	变更编号	变更内容说明	变更人	核准



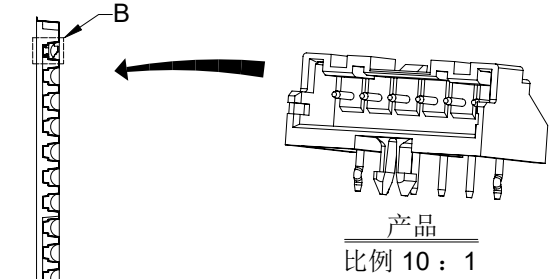
RoHS

本产品符合我司QA-3-04-005  
环境管理物质标准规范

包装图



步骤:1

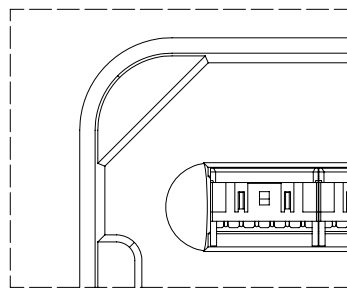


产品  
比例 10 : 1

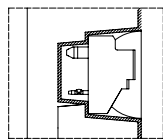
剖视图C-C



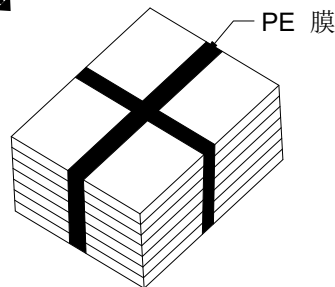
料号	盘/PCS	箱/盘	箱/PCS
2PIN	528	11	5808
3PIN	396	11	4356
4PIN	319	11	3509
5PIN	264	11	2904
6PIN	220	11	2420
7PIN	198	11	2178
8PIN	176	11	1936
9PIN	154	11	1694
10PIN	143	11	1573
11PIN	132	11	1452
12PIN	121	11	1331
13PIN	110	11	1210
14PIN	99	11	1089
15PIN	99	11	1089



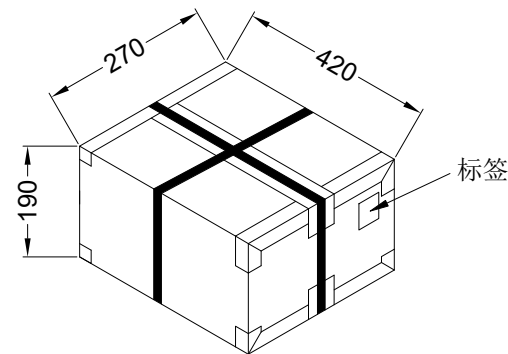
局部放大图A  
比例 5 : 1



局部放大图B  
比例 5 : 1



步骤:2



步骤:3

包装说明:

步骤1: 将检验好的2508WR-XXS-XXXXX 良品整齐摆放入吸塑盘内。

吸塑盘规格:405\*255\*18.5mm

吸塑盘材质:透明PET

吸塑盘厚度:0.50mm

步骤2: 在重叠摆放吸塑盘时, 上下层吸塑盘方向需错开180° 摆放,

11盘叠起来为1扎, 最顶层再放1PCS 空吸塑盘当上盖用, 然后用PE膜扎住。

步骤3: 一纸箱放1扎,共11盘, 然后用透明胶带封箱。纸箱规格: 420\*270\*190 mm。

纸箱材质:K=K, 纸箱厚度:6±1mm

一般公差

.X ±0.35

.XX ±0.25

.XXX ±0.15

X° ±0.2°

视角



**SMS** 东莞市思索技术股份有限公司  
Dongguan SESO Technology Co.,Ltd.

料号: 2508WR-XXS-XXXXT

名称:  
2.50 mm Crimp Style Connector Packing

单位	比例	页次	版本	供应商编号
mm	1:1	1/1	A	A-000

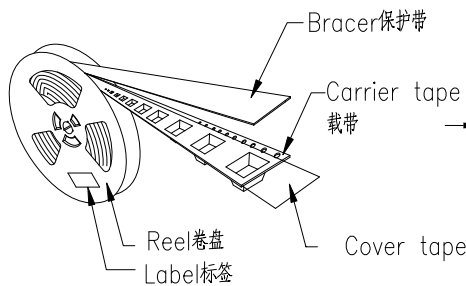
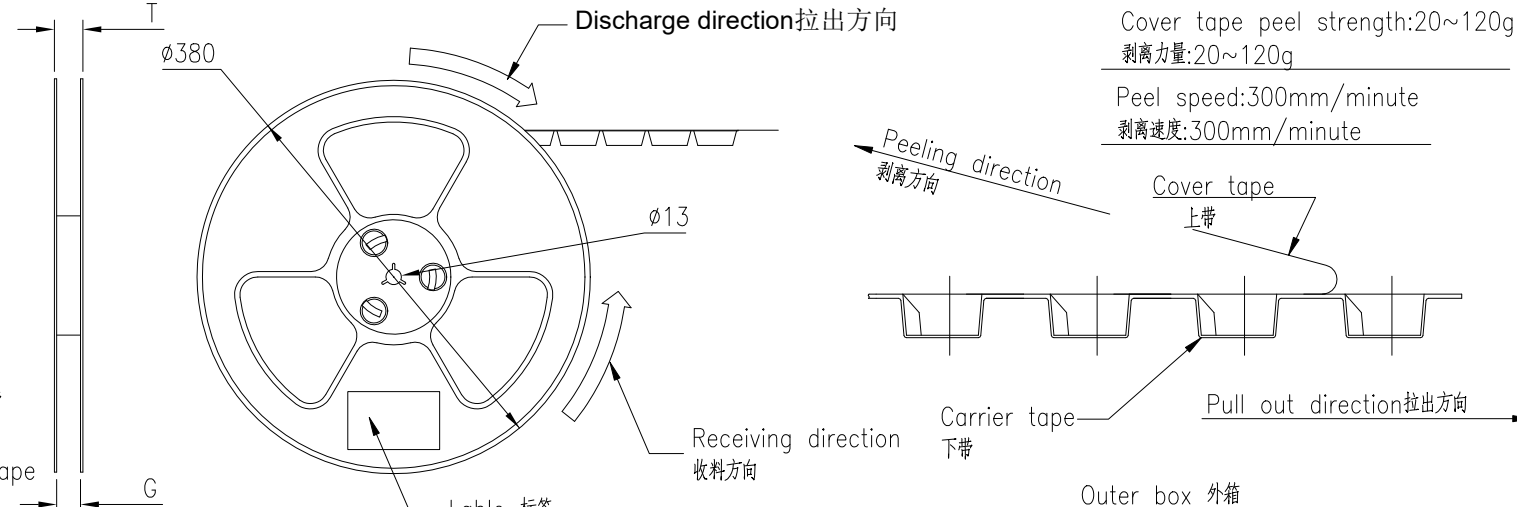
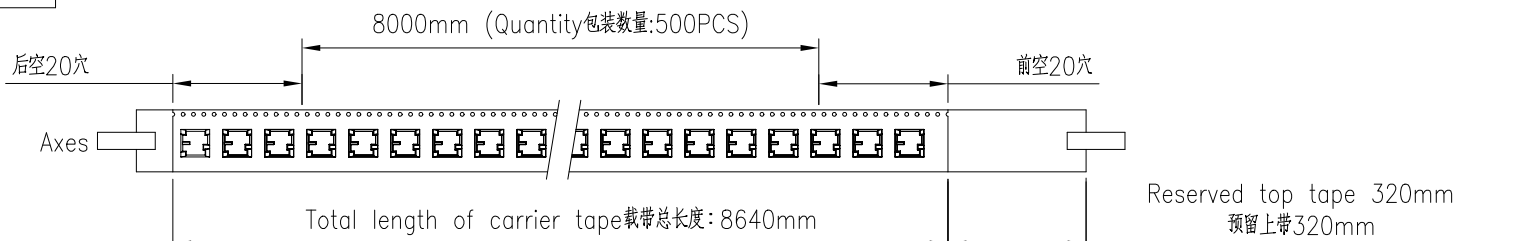
核准	审查	制作	日期
	Joshua	Alan qin	2018/06/05

日期	版次	变更编号	变更内容说明	变更人	核准

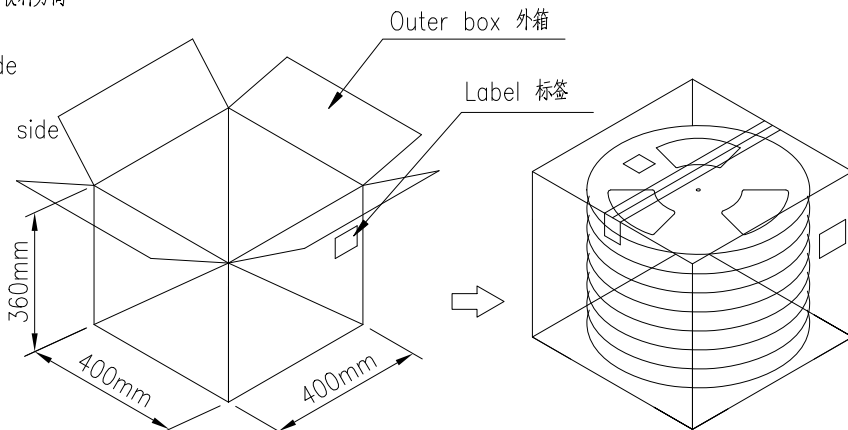
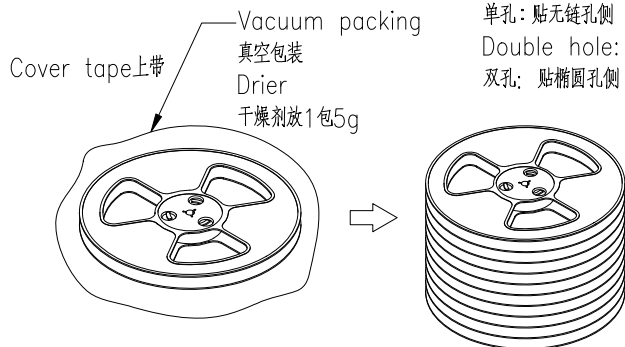
RoHS

本产品符合我司QA-3-04-005  
环境管理物质标准规范

包装图



Material detail diagram  
材料明细示意图



2023/09/22	A2	EN20230922001	改善产品摆放歪斜问题，修改载带型腔	程纳	杨蒙
2022/08/11	A1	ER20220811001	因热封上带压合位置偏差，不能有效压合下带，特申请变更载带宽度由24mm改为32mm	杨梅	杨蒙
2021/03/27	A	/	首次发行	/	杨金江
日期	版次	变更编号	变更内容说明	变更人	核准

**SMS** 东莞市思索技术股份有限公司  
Dongguan SESO Technology Co.,Ltd.

核准	审查	制作	日期
杨金江	赵才	滕敏	2021/05/08

料号:	PK-2508WVS-XXE-9TXXXNX			
名称:	2.50mm Connectors 180° Packing			
单位	比例	页次	版本	编号
mm	1:1	1/2	A2	A-203

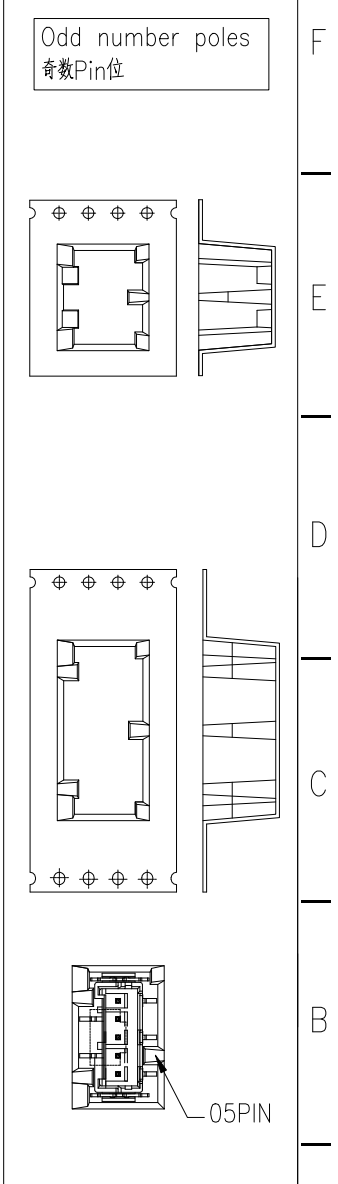
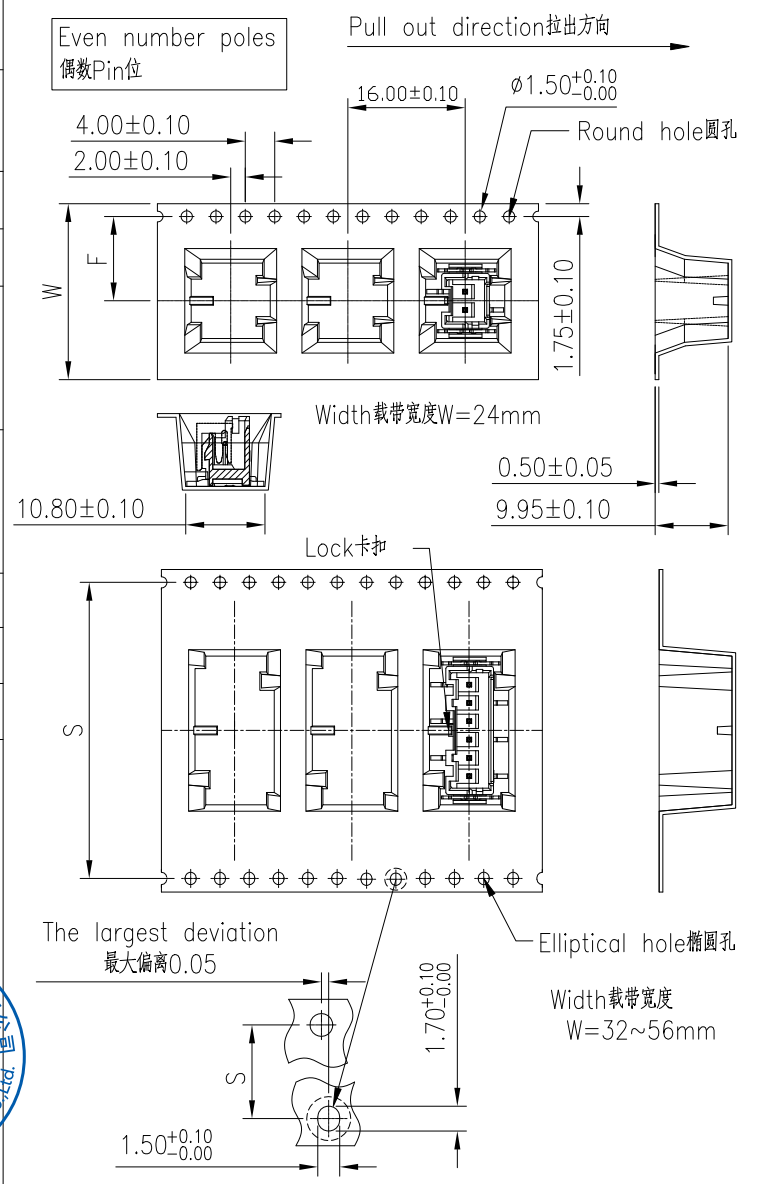


RoHS 本产品符合我司QA-3-04-005 环境管理物质标准规范 包装图

Carrier Tape No. 载带料号	W	S	F	T	G	REEL PCS/卷	CARTON R/箱	CARTON PCS/箱
ZD2508WVS-02EHF-C	24	/	11.5	28.50	24.50	500	12	6000
ZD2508WVS-03EHF-C	32	28.4	14.2	36.50	32.50	500	9	4500
ZD2508WVS-04EHF-C								
ZD2508WVS-05EHF-C	44	40.4	20.2	48.50	44.50	500	7	3500
ZD2508WVS-06EHF-C								
ZD2508WVS-07EHF-C								
ZD2508WVS-08EHF-C								
ZD2508WVS-09EHF-C								
ZD2508WVS-10EHF-C	56	52.4	26.2	60.50	56.50	500	5	2500
ZD2508WVS-11EHF-C								
ZD2508WVS-12EHF-C								
ZD2508WVS-13EHF-C								
ZD2508WVS-14EHF-C								
ZD2508WVS-15EHF-C								

Applicable Product No. 适用产品料号	2508WVS-XXE-9TXXXNR
	2508WVS-XXE-9TXXXNC

- Notes:
- Carrier camber is within 1mm in 100mm 带长100mm内容许弯曲度1mm.
  - 10 Sprocket hole pitch cumulative tolerance  $\pm 0.2$ mm 圆孔十个孔距离累计允许公差为 $\pm 0.2$ mm.
  - Carrier tape material(ESD): PS,thickness= $0.50 \pm 0.05$ mm,color:black  
载带材质(双面防静电):PS, 厚度= $0.50 \pm 0.05$ mm, 颜色:黑色.
  - Bracer material(ESD): PS,thickness= $0.40 \pm 0.05$ mm,color:black.  
保护带材质(双面防静电):PS, 厚度= $0.40 \pm 0.05$ mm, 颜色:黑色.
  - Cover tape material(ESD): PET,Heat sealing (lucency).  
上带材质(双面防静电):PET,热封(透明色).
  - Reel material(ESD): PS,color:black.卷盘材质(双面防静电):PS, 颜色:黑色.
  - Carton material:K=K, thickness:6~7mm.纸箱材质:K=K, 纸箱厚度:6~7mm.



2023/09/22	A2	EN20230922001	改善产品摆放至斜问题, 修改载带型腔	程纳	杨蒙
2022/08/11	A1	ER20220811001	因热封上带压合位置偏差, 不能有效压合下带, 特申请变更载带宽度由24mm改为32mm	杨梅	杨蒙
2021/03/27	A	/	首次发行	/	杨金江
日期	版次	变更编号	变更内容说明	变更人	核准

一般公差

.X	$\pm 0.35$
.XX	$\pm 0.25$
.XXX	$\pm 0.15$
X <sup>*</sup>	$\pm 2^{\circ}$

核准 审查 制作 日期

杨金江 赵才 滕敏 2021/05/08

料号: PK-2508WVS-XXE-9TXXXNX

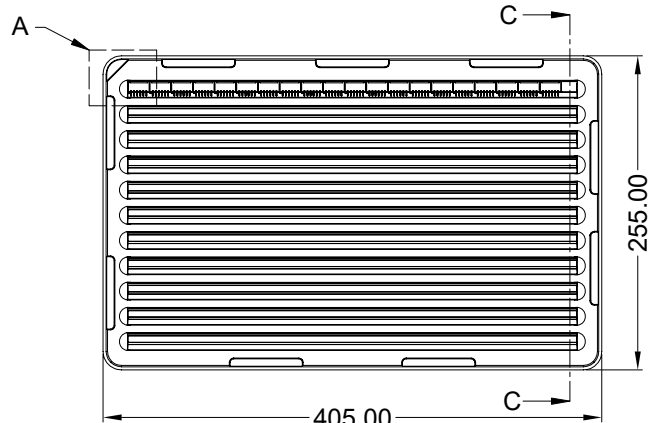
名称: 2.50mm Connectors 180° Packing

单位	比例	页次	版本	编号
mm	1:1	2/2	A2	A-203

RoHS

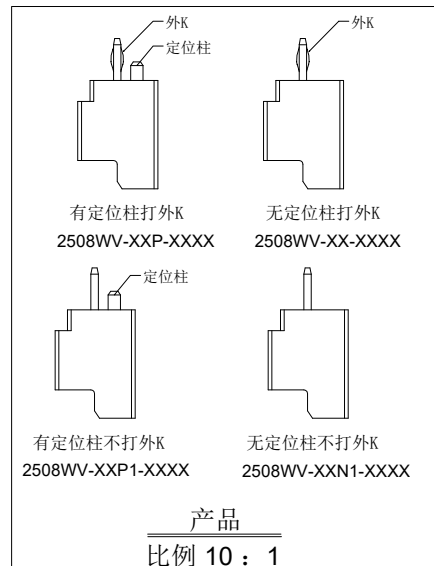
本产品符合我司QA-3-04-005  
环境管理物质标准规范

包装图

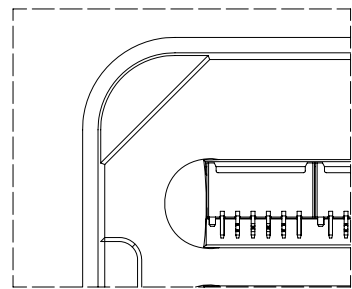


步骤:1

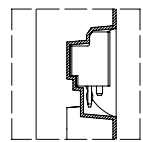
剖视图C-C



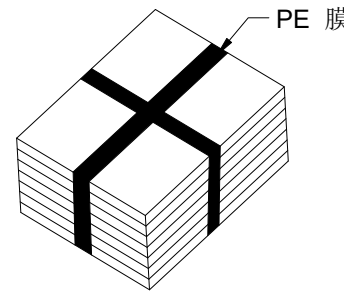
料号	盘/PCS	箱/盘	箱/PCS
2PIN	528	23	12144
3PIN	396	23	9108
4PIN	319	23	7337
5PIN	264	23	6072
6PIN	220	23	5060
7PIN	198	23	4554
8PIN	176	23	4048
9PIN	154	23	3542
10PIN	143	23	3289
11PIN	132	23	3036
12PIN	121	23	2783
13PIN	110	23	2530
14PIN	99	23	2277
15PIN	99	23	2277



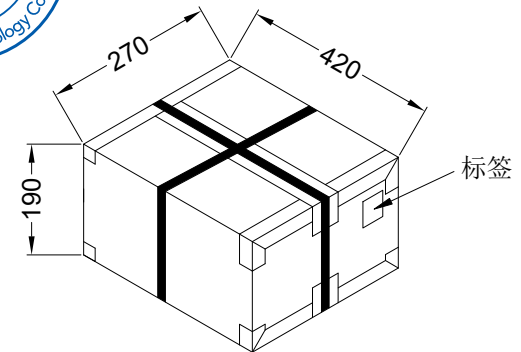
局部放大图A  
比例 5:1



局部放大图B  
比例 5:1



步骤:2



步骤:3

包装说明:

步骤1: 将检验好的2508WV-XXXX-XXXXX 良品整齐摆放入吸塑盘内。

吸塑盘规格:405\*255\*13mm

吸塑盘材质:透明PET

吸塑盘厚度:0.50mm

步骤2: 在重叠摆放吸塑盘时, 上下层吸塑盘方向需错开180° 摆放,

23盘叠起来为1扎, 最顶层再放1PCS 空吸塑盘当上盖用, 然后用PE膜扎住。

步骤3: 一纸箱放1扎,共23盘, 然后用透明胶带封箱。纸箱规格: 420\*270\*190 mm。

纸箱材质:K=K, 纸箱厚度:6±1mm

一般公差

.X ±0.30

.XX ±0.20

.XXX ±0.10

X° ±0.2°

视角



**SMS** 东莞市思索技术股份有限公司  
Dongguan SESO Technology Co.,Ltd.

料号: 2508WV-XXXX-XXXXT

名称: 2.50 mm Crimp Style Connector Packing

核准 审查 制作 日期

Joshua Alan qin 2018/06/05

单位 比例 页次 版本 供应商编号  
mm 1:1 1/1 A A-000

日期	版次	变更编号	变更内容说明	变更人	核准