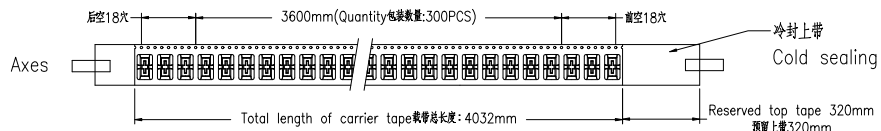


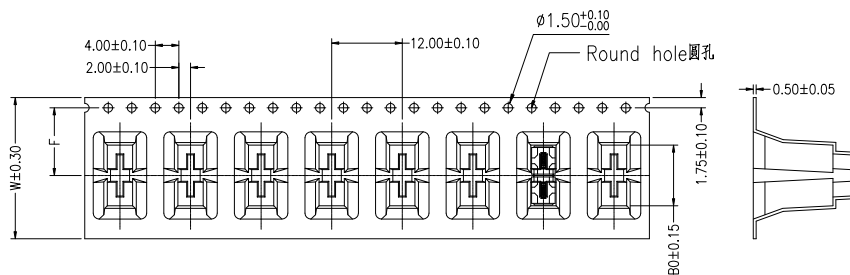
RoHS

本产品符合我司QA-3-04-005
环境管理物质标准规范

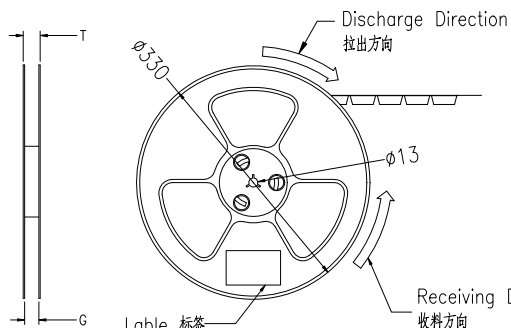
包装图



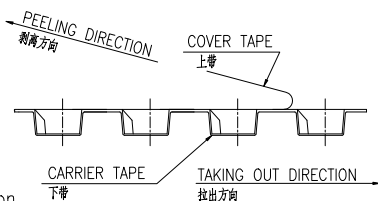
Pull out direction 拉出方向



Width载带宽度W=24mm

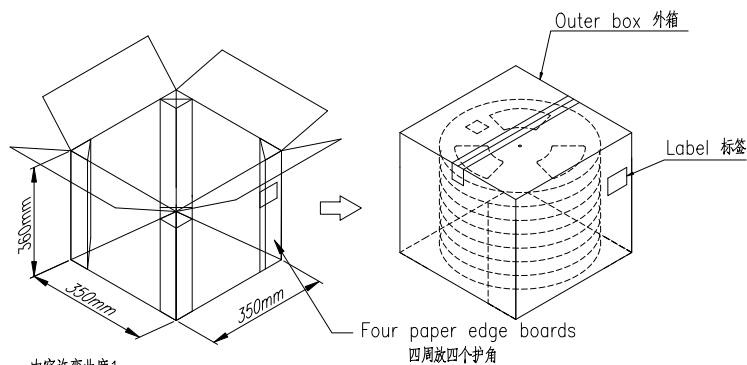
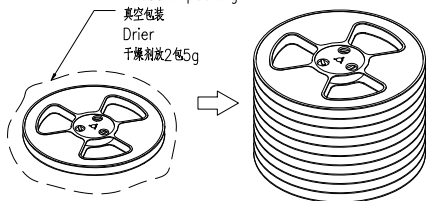


COVER TAPE PEEL STRENGTH:20~120g
剥离力量20~120g
速度 PEEL SPEED:300mm/minute



Label 标签
Single hole: None Hole Side
单孔: 贴无链孔侧
Double hole: Elliptical Hole Side
双孔: 贴椭圆孔侧

Vacuum packing
真空包装
Drier
干燥剂放2包5g



Note:

- Carrier Camber Is Within 1mm In 100mm ; 带长100mm内容许弯曲度1mm
- 10 Sprocket Hole Pitch Cumulative Tolerance±0.2MM ; 圆孔十个孔距累积许公差为±0.2mm
- Carrier tape material: PS,thickness=0.50±0.05mm,color:lucency.
载带材质:PS,厚度=0.50±0.05mm,颜色:透明色.
- Bracer material: PS,thickness=0.40±0.05mm,color:lucency.
保护带材质:PS,厚度=0.40±0.05mm,颜色:透明色.
- Cover tape material: PET,Cold sealing.
上带材质:PET,冷封.
- Reel material: PS,color:blue.卷盘材质:PS,颜色:蓝色.
- Carton material: 纸箱材质:K=K; Carton Thickness 纸箱厚度: 6~7mm

Applicable Product No. 适用产品料号	5009WV-02-9TSNBR-01Q
----------------------------------	----------------------

Carrier Tape No. 载带料号	B0	W	S	F	T	G	REEL PCS/卷	CARTON R/箱	CARTON PCS/箱
ZD5009WV-02HF	10.30	24	/	11.50	28.5	24.5	300	12	3600

2023/07/29	A0	/	首次发行	/	杨蒙
日期	版次	变更编号	变更内容说明	变更人	核准

一般公差	.X ±0.35
	.XX ±0.25
	.XXX ±0.15
	X: ±2°
视图	角

SMS 东莞市思索技术股份有限公司
Dongguan SESO Technology Co.,Ltd.

核准	审查	制作	日期
杨蒙	莫光培	程纳	2023/7/29

料号:	PK- 5009WV-02-9TSNBR-01Q				
名称:	5.00mm 180° Wafer Connectors Packing				
单位	比例	页次	版本	编号	
mm	1:1	1/1	A0	A-000	