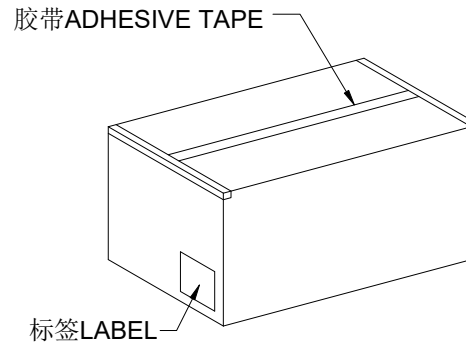
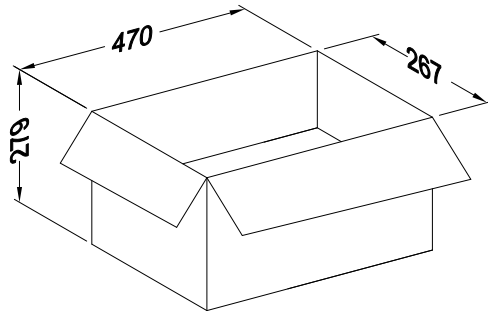
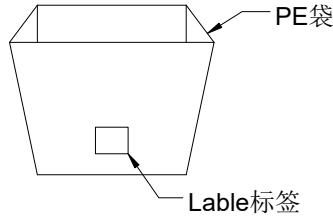
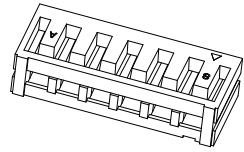


RoHS

本产品符合我司QA-3-04-005
环境管理物质标准规范

包装图



Note注解:

- Put Housing in a PE bag, PE bag gauge for: 2*1(13*17) 2*3(18.5*20.5) 2*4(20.5*26) 2*5(22.5*30.5) SATA(31*34), Packing detail see the table below
将 Housing放入PE袋内, PE袋规为:胶袋规格:2*1(13*17) 2*3(18.5*20.5) 2*4(20.5*26) 2*5(22.5*30.5) SATA(31*34)详细包装见下表
- Put PE bag packed products in specifications of 470*267*279 mm cartons, Packing detail see the table below
将装好产品的PE袋放入规格为470*267*279mm的纸箱内, 详细包装见下表
- Label depends on customer request, carton opening joint with transparent tape
标签依客户要求而定, 纸箱开口处用透明胶带贴合.
- Carton material纸箱材质:K=K; Carton Thickness纸箱厚度: 6~7mm



Pin位	袋/PCS	箱/袋	箱/PCS
02	1000	100	100k
03	1000	80	80k
04	1000	70	70k
05	1000	60	60k
06	1000	50	50k
07	1000	40	40K
08	1000	35	35k
09	1000	30	30k
10	1000	30	30k
11	1000	30	30k
12	1000	25	25k
13	1000	25	25k
14	1000	25	25k
15	1000	20	20k
16	1000	20	20k

一般公差

.X ±0.35

.XX ±0.25

.XXX ±0.15

X° ±0.2°

视角



SMS 东莞市思索技术股份有限公司
Dongguan SESO Technology Co.,Ltd.

料号: 9025HR-XX-N0
9025HV-XX-N0

名称:
2.50mm Crimp Style Connectors

核准: Smark
审查: Guo
制作: Mali
日期: 2020/02/27

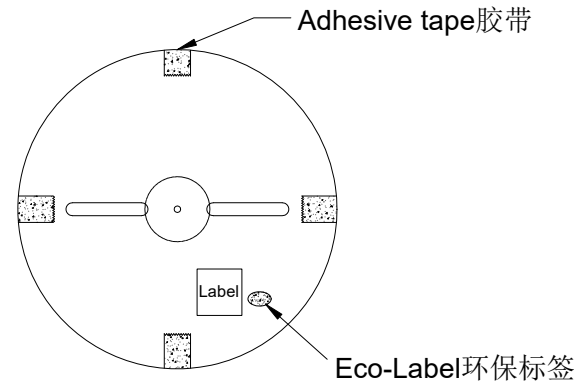
单位	比例	页次	版本	供应商编号
mm	1:1	1/1	A	A-022

日期	版次	变更编号	变更内容说明	变更人	核准

RoHS

本产品符合我司QA-3-04-005
环境管理物质标准规范

包装图



Note注解:

1.Quantity数量:

10K PCS/REEL 一卷10K/PCS

△ 10 REEL/BOX 一箱10卷

△ 100K PCS/BOX 一箱100K/PCS

2.Each reel and outer box must be labeled and Eco-Label Respectively labeled

每盘和外箱都必须有标签及环保标签分别标示

3.Terminal winding direction as shown

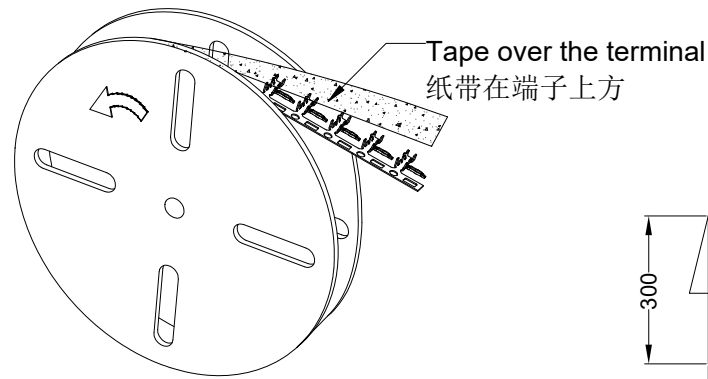
端子缠绕方向如左图所示

4.There shall be no dirt such as deformation phenomenon, Mantissa box fillers must be used

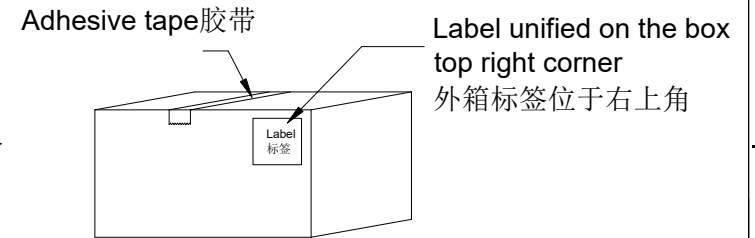
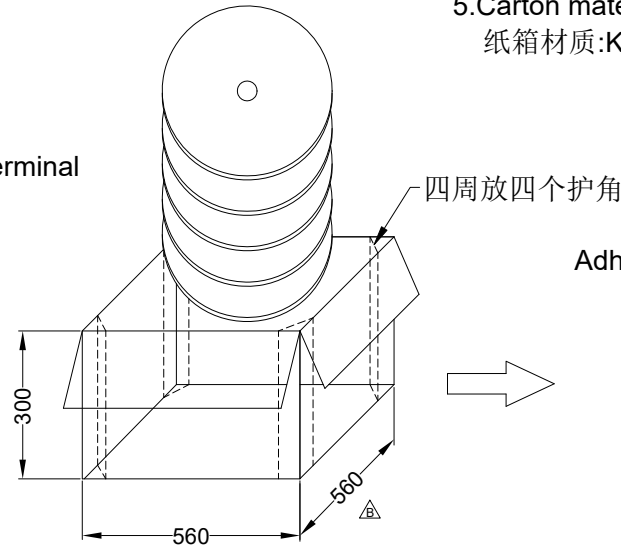
每箱不可有脏污, 变形现象, 尾数箱必须用填充物

5.Cartan material: K=K, Cartan thickness: 6±1mm

纸箱材质:K=K, 纸箱厚度:6±1mm



卷装方式
Package way

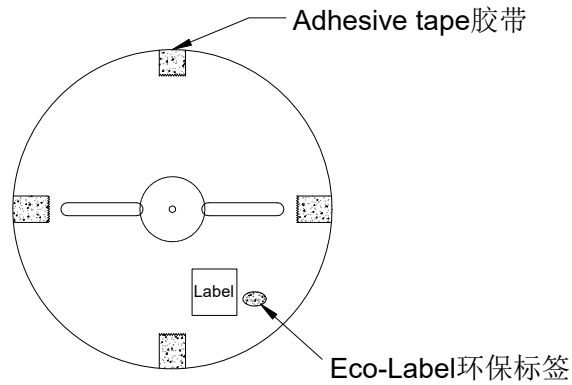


A	2020/03/25	C	EN20200325001	Update Drawing Frame, The Same ECR And ECN NO	Zeng	Robing	一般公差 .X ±0.35 .XX ±0.25 .XXX ±0.15 X° ±0.2° 视角	SMS 东莞市思索技术股份有限公司 Dongguan SESO Technology Co.,Ltd.	料号: 9025TR-XSN						
	2018/11/06	B	ER20181106001	为防止端子在运输过程中变形, 特申请修改纸箱高度和增加护角	Joshua	Smark			核准	审查	制作	日期	名称: 2.50mm Terminal Packing		
	日期	版次	变更编号	变更内容说明	变更人	核准			Smark	Guo	Yu wei	2018/08/16	单位	比例	页次
											mm	1:1	1/1	C	A-000

RoHS

本产品符合我司QA-3-04-005
环境管理物质标准规范

包装图



Note注解:

1.Quantity数量:

10K PCS/REEL 一卷10K/PCS

△ 10 REEL/BOX 一箱8卷

△ 100K PCS/BOX 一箱80K/PCS

2.Each reel and outer box must be labeled and Eco-Label Respectively labeled

每盘和外箱都必须有标签及环保标签分别标示

3.Terminal winding direction as shown

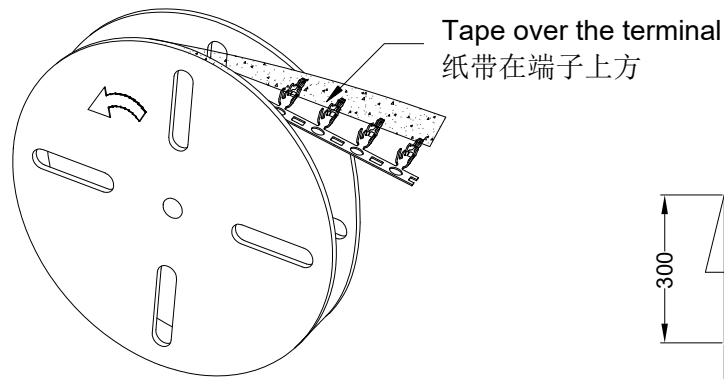
端子缠绕方向如左图所示

4.There shall be no dirt such as deformation phenomenon, Mantissa box fillers must be used

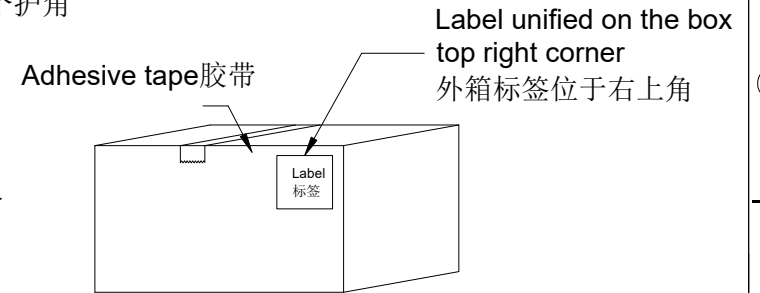
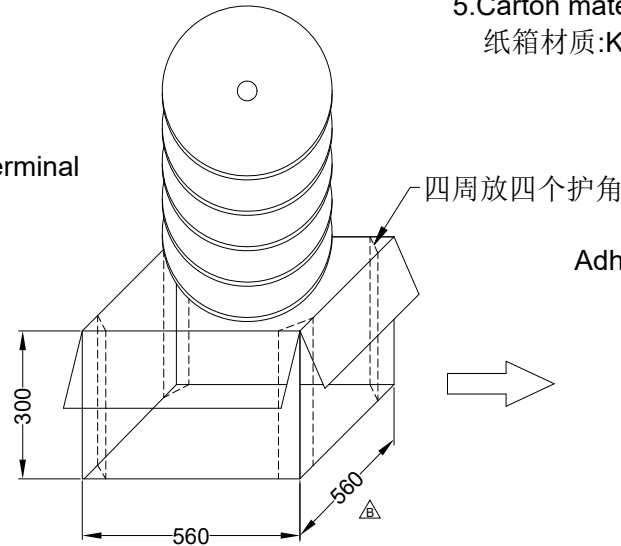
每箱不可有脏污, 变形现象, 尾数箱必须用填充物

5.Cartan material: K=K, Cartan thickness: 6~7mm

纸箱材质:K=K, 纸箱厚度:6~7mm



卷装方式
Package way



A	2020/03/25	C	EN20200325001	Update Drawing Frame, The Same ECR And ECN NO	Zeng	Robing			SMS 东莞市思索技术股份有限公司 Dongguan SESO Technology Co.,Ltd.	料号: 9025TV-XSN					
	2018/11/06	B	ER20181106001	为防止端子在运输过程中变形, 特申请修改纸箱高度和增加护角	Joshua	Smark				核准	审查	制作	日期	名称: 2.50mm Terminal Packing	
	日期	版次	变更编号	变更内容说明	变更人	核准				Smark	Guo	Yu wei	2018/08/16	单位	比例
											mm	1:1	1/1	C	A-000