

RoHS

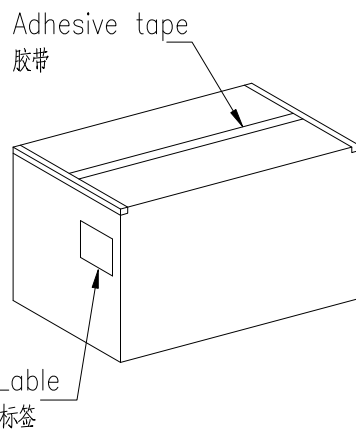
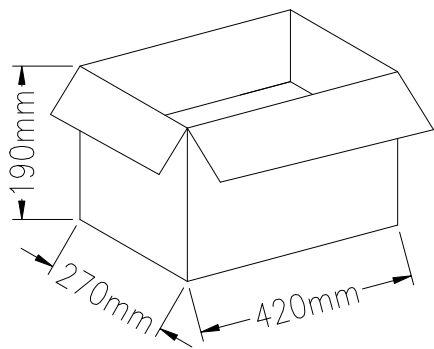
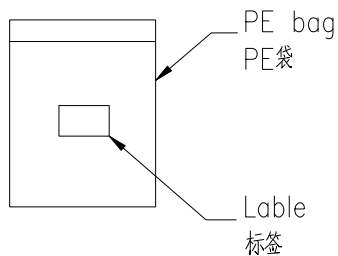
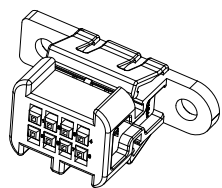
本产品符合我司QA-3-04-005
环境管理物质标准规范

包装图



Note注解:

1. Place Housing into PE bag and seal PE bag. Label.
将 Housing 放入PE袋内, 并将PE袋封好, 贴上标签.
2. Put PE bag packed products in cartons, Packing detail see the table below
将装好产品的PE袋放入纸箱内, 详细包装见下表
3. Label depends on customer request, carton opening joint with transparent tape
标签依客户要求而定, 纸箱开口处用透明胶带贴合.
4. There shall be no dirt such as deformation phenomenon, Mantissa box fillers must be used
每箱不可有脏污, 变形现象, 尾数箱必须用填充物
5. Carton material: K=K, Carton thickness: 6~7mm
纸箱材质: K=K, 纸箱厚度: 6~7mm



Applicable Product No. 适用产品料号	2541HM-2*04-PTBK
----------------------------------	------------------

Poles Pin位	Bag/PCS 包/PCS	CARTON/Bag 箱/包	CARTON/PCS 箱/PCS
2*04	500	4	2000

202305023	A0	/	首次发行	/	杨蒙				
日期	版次	变更编号	变更内容说明	变更人	核准				

一般公差	
.X	±0.35
.XX	±0.25
.XXX	±0.15
X:	±2°
视角	

SMS 东莞市思索技术股份有限公司
Dongguan SESO Technology Co.,Ltd.

核准	审查	制作	日期
杨蒙	薛小龙	程纳	2023/05/23

料号: PK-2541HM-2*04-PTBK				
名称: 2.54mm Connector Housing Packing				
单位	比例	页次	版本	编号
mm	1:1	1/1	A0	A-000