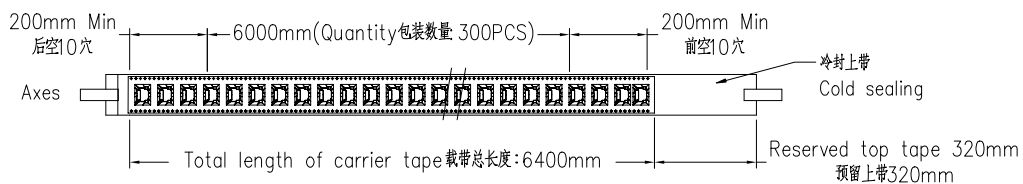


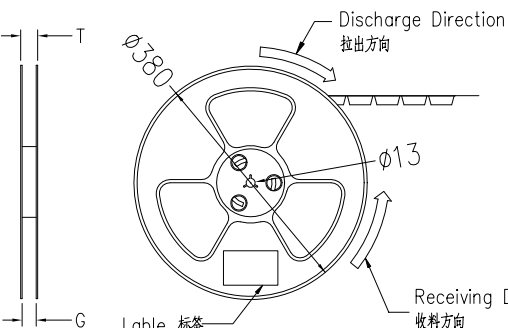
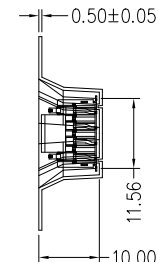
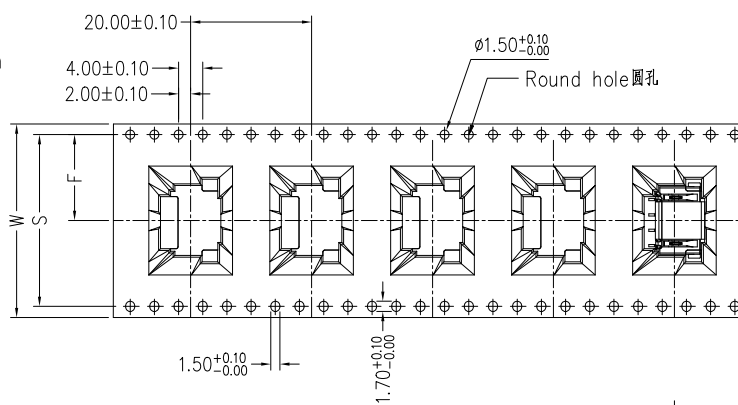
RoHS

本产品符合我司QA-3-04-005
环境管理物质标准规范

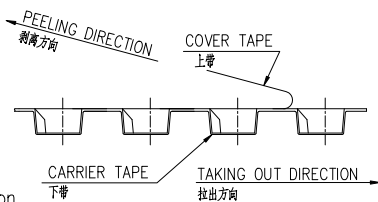
包装图



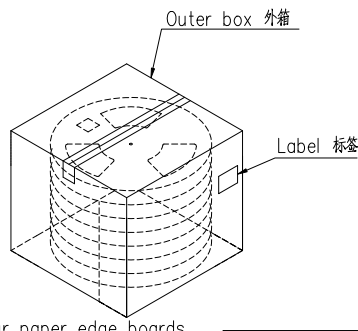
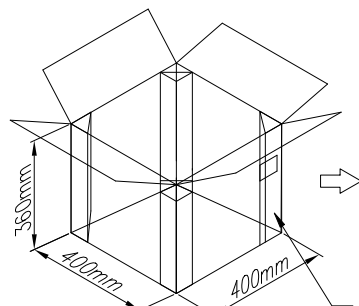
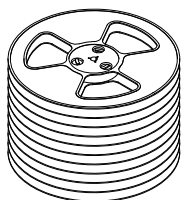
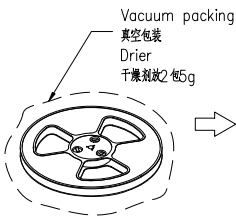
Pull out direction 拉出方向



COVER TAPE PEEL STRENGTH: 20~120g
剥离力量 20~120g
速度 PEEL SPEED: 300mm/minute



Lable 标签
Single hole: None Hole Side
单孔: 贴无链孔侧
Double hole: Elliptical Hole Side
双孔: 贴椭圆孔侧



Width 载带宽度 W=32mm



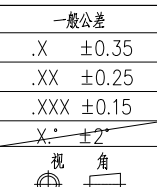
Note:

- Carrier Camber Is Within 1mm In 100mm ; 带长100mm内容许弯曲度1mm
- 10 Sprocket Hole Pitch Cumulative Tolerance±0.2MM ; 圆孔十个孔距离累计允许公差为±0.2mm
- Carrier tape material: PS,thickness=0.50±0.05mm,color:lucency.
载带材质: PS,厚度=0.50±0.05mm,颜色: 透明色
- Bracer material: PS,thickness=0.50±0.05mm,color:lucency.
保护带材质: PS,厚度=0.50±0.05mm,颜色: 透明色
- Cover tape material: PET,Cold sealing.
上带材质: PET,冷封
- Reel material: PS,color:blue. 卷盘材质: PS,颜色: 蓝色
- Carton material 纸箱材质: K=K; Carton Thickness 纸箱厚度: 6~7mm

Applicable Product No. 适用产品料号	2573WRS-04-XXXXXC
----------------------------------	-------------------

Carrier Tape No. 载带料号	W	S	F	T	G	REEL 卷/PCS	CARTON 箱/R	CARTON 箱/PCS
ZD2573WRS-04HF	32	28.40	14.20	36.50	32.50	300	9	2700

20230607	X0	/	首次发行	/	杨蒙
日期	版次	变更编号	变更内容说明	变更人	核准



SMS 东莞市思索技术股份有限公司
Dongguan SESO Technology Co.,Ltd.

核准	审查	制作	日期
张洪超	杨蒙	曾文	2023/06/07

料号: CTN: ZD2573WRS-04HF
PPN: 2573WRS-04-XXXXXC

名称: 2.54 mm 90° Wafer Connectors Packing				
单位	比例	页次	版本	编号
mm	1:1	1/1	X0	A-000