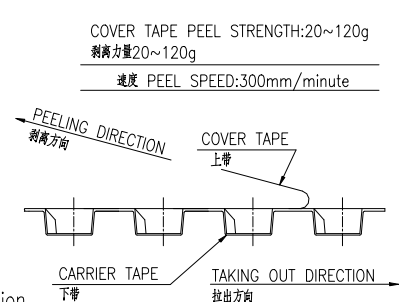
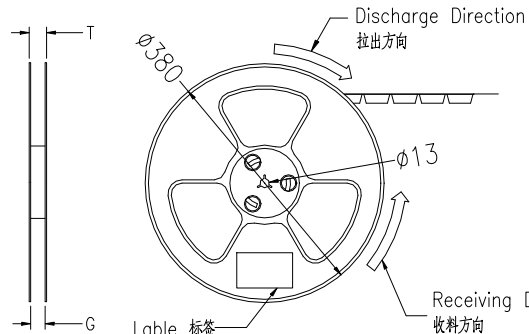
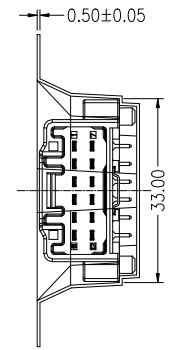
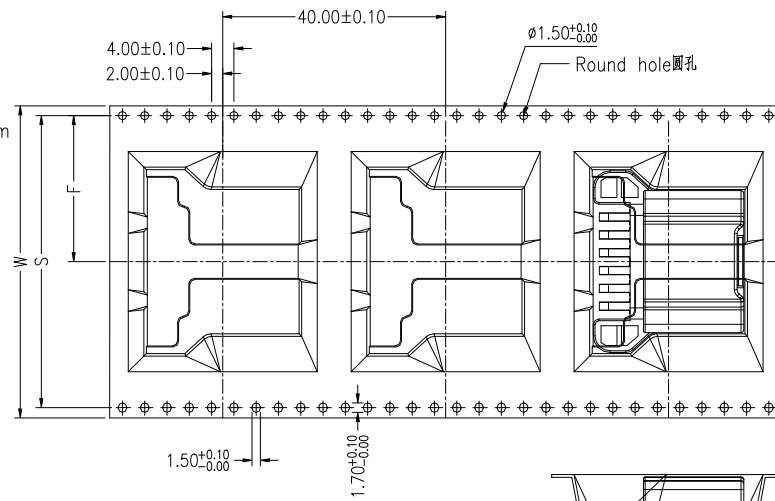
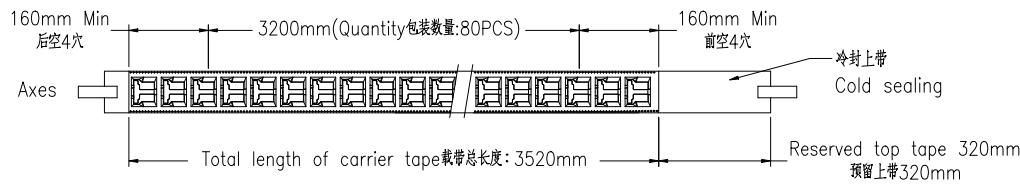


1 RoHS

2 本产品符合我司QA-3-04-005
环境管理物质标准规范

3 包装图

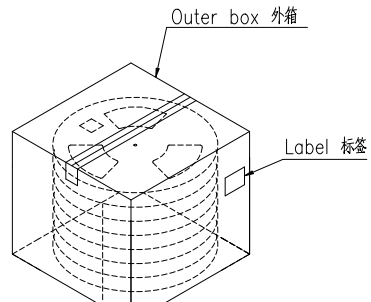
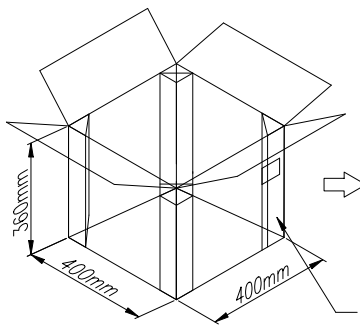
4 Pull out direction 拉出方向



COVER TAPE PEEL STRENGTH: 20~120g
剥离力量 20~120g
速度 PEEL SPEED: 300mm/minute

Lable 标签
Single hole: None Hole Side
单孔: 无链孔侧
Double hole: Elliptical Hole Side
双孔: 贴椭圆孔侧

Vacuum packing
真空包装
Drier
干燥剂放2包5g



Width 载带宽度 W=56mm



- Note:
- Carrier Camber Is Within 1mm In 100mm ; 带长100mm内容许弯曲度1mm
 - 10 Sprocket Hole Pitch Cumulative Tolerance±0.2MM ; 圆孔十个孔距离累计允许公差为±0.2mm
 - Carrier tape material: PS,thickness=0.50±0.05mm,color:lucency.
载带材质:PS,厚度=0.50±0.05mm,颜色:透明色.
 - Bracer material: PS,thickness=0.50±0.05mm,color:lucency.
保护带材质:PS,厚度=0.50±0.05mm,颜色:透明色.
 - Cover tape material: PET,Cold sealing.
上带材质:PET,冷封.
 - Reel material: PS,color:blue.卷盘材质:PS,颜色:蓝色.
 - Carton material 纸箱材质:K=K; Carton Thickness 纸箱厚度: 6~7mm

Applicable Product No. 适用产品料号	3202WR-2*06-XXXXXX
----------------------------------	--------------------

Carrier Tape No. 载带料号	W	S	F	T	G	REEL 卷/PCS	CARTON 箱/R	CARTON 箱/PCS
ZD3202WR-2*06HF	56	52.40	26.20	60.5	56.5	80	5	400

20231027	A0	/	首次发行	曾文	杨蒙
日期	版次	变更编号	变更内容说明	变更人	核准

一般公差	.X ±0.35
	.XX ±0.25
	.XXX ±0.15
	X: ±2
视角	

SMS 东莞市思索技术股份有限公司
Dongguan SESO Technology Co.,Ltd.

核准 审查 制作 日期
曾文 2023/06/07

料号: CTN: ZD3202WR-2*06HF
PPN:3202WR-2*06-XXXXXX

名称:
3.20 mm 90° Wafer Connectors Packing

单位	比例	页次	版本	编号
mm	1:1	1/1	A0	A-000