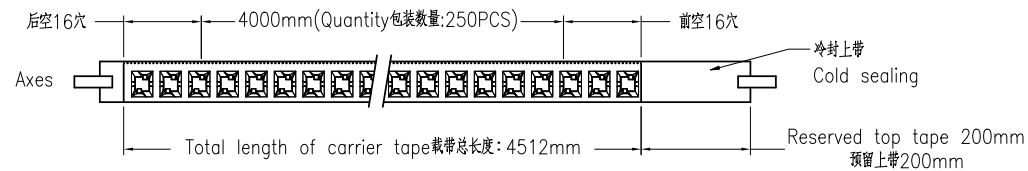


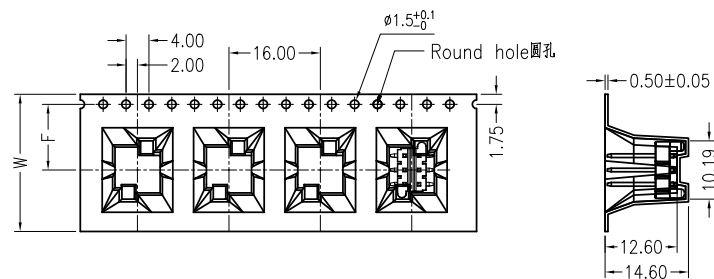
RoHS

本产品符合我司QA-3-04-005
环境管理物质标准规范

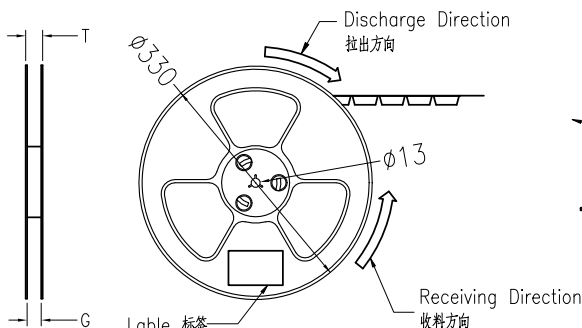
包装图



Pull out direction 拉出方向

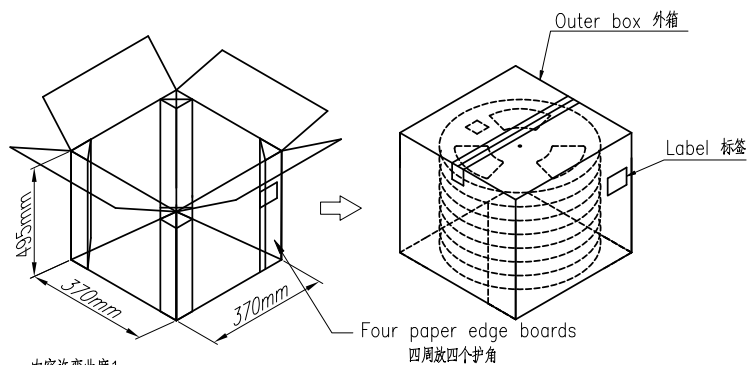
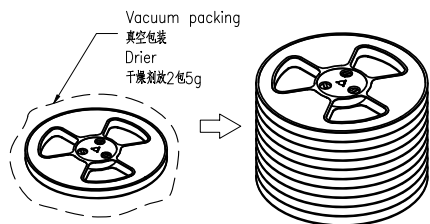
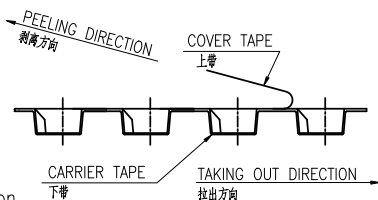


Width 载带宽度 W=24mm



COVER TAPE PEEL STRENGTH:20~120g
剥离力 20~120g

速度 PEEL SPEED:300mm/minute



Note:

- Carrier Camber Is Within 1mm In 100mm ; 带长100mm内容许弯曲度1mm
- 10 Sprocket Hole Pitch Cumulative Tolerance±0.2MM ; 圆孔十个孔距离累计允许公差为±0.2mm
- Carrier tape material: PS,thickness=0.50±0.05mm,color:lucency.
载带材质:PS,厚度=0.50±0.05mm,颜色:透明色.
- Bracer material: PS,thickness=0.40±0.05mm,color:lucency.
保护带材质:PS,厚度=0.40±0.05mm,颜色:透明色.
- Cover tape material: PET,Cold sealing.
上带材质:PET,冷封.
- Reel material: PS,color:blue.卷盘材质:PS,颜色:蓝色.
- Carton material 纸箱材质:K; Carton Thickness 纸箱厚度: 6~7mm

Product Part No. 产品料号	W	S	F	T	G	REEL 卷/PCS	CARTON 箱/R	CARTON 箱/PCS
2531WVS-2*03-9TSW1NR	24.0	/	11.50	28.5	24.5	250 A1	15	3750 A1

日期	版次	变更编号	变更内容说明	变更人	核准
20221226	A1	/	修改包装数量与实际相符合	王智	杨蒙
20220720	A0	/	首次发行	/	杨蒙

一般公差	
.X	±0.35
.XX	±0.25
.XXX	±0.15
X:	±2
视	角

SMS 东莞市思索技术股份有限公司
Dongguan SESO Technology Co.,Ltd.

核准	审查	制作	日期
黄健平	杨蒙	王智	2022/07/20

料号: PPN: 2531WVS-2*03-9TSW1NR CTN: ZD2531WVS-2*03HF				
名称: 2.50Pitch 直立式 2*03 包装图				
单位	比例	页次	版本	编号
mm	1:1	1/1	A1	A-000