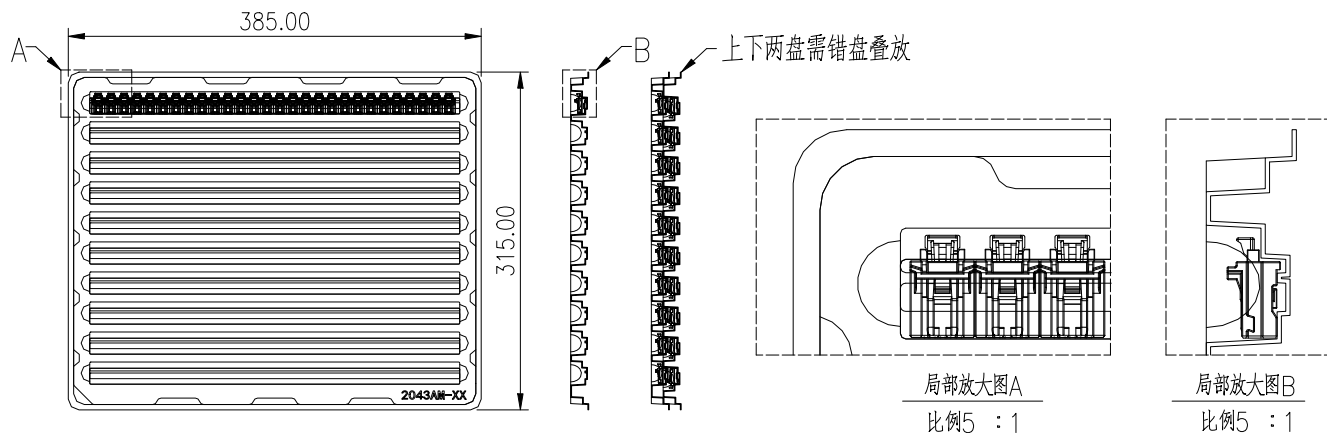


RoHS

本产品符合我司QA-3-04-005
环境管理物质标准规范

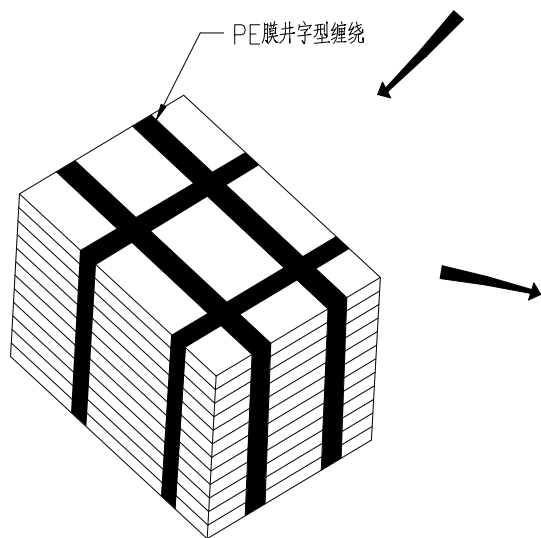
包装图



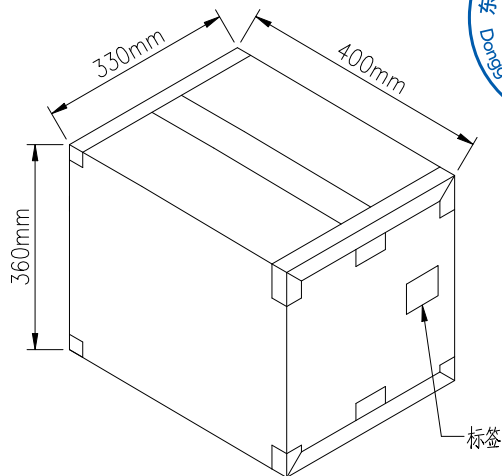
适用产品料号	2043AM-XXX-PTXX-X
	2043AM-XXEX-PTXX-X

Pin位	Pcs/盘	盘/箱	Pcs/箱
02	380	25	9500
04	280	25	7000
08	170	25	4250

步骤1:



步骤2:



步骤3:



包装说明:

步骤1: 将检验好的良品TPA朝下, 整齐并方向一致地摆放入吸塑盘, 不可少数。

吸塑盘规格: 2043SP-3850*3150*160

步骤2: 将吸塑盘重叠, 在重叠吸塑盘时, 相邻上下两盘需要旋转180度堆叠, 每25盘产品加顶层放1PCS空吸塑盘叠起来为1扎, 然后用PE膜井字型缠绕。

步骤3: 一箱里放入PE膜捆好的1扎产品, 然后用透明胶带封箱, 贴上外箱标签。

注: 不满箱时, 需使用填充物, 不可晃动太大。

纸箱规格: CB-400*330*360KK-01

纸箱材质: K=K; 纸箱厚度: 6~7mm

20230714	A0	/	首次发行	/	杨蒙
日期	版次	变更编号	变更内容说明	变更人	核准

SMS 东莞市思索技术股份有限公司
Dongguan SESO Technology Co.,Ltd.

料号: PK-2043AM-XXXX-PTXX-X

名称: 2.00mm Pitch Housing Packing

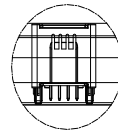
核准	审查	制作	日期
杨蒙	刘中华	滕敏	2023/07/14

单位	比例	页次	版本	编号
mm	1:1	1/1	A0	A-000

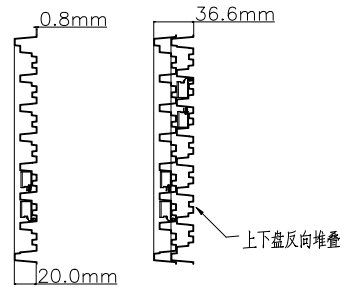
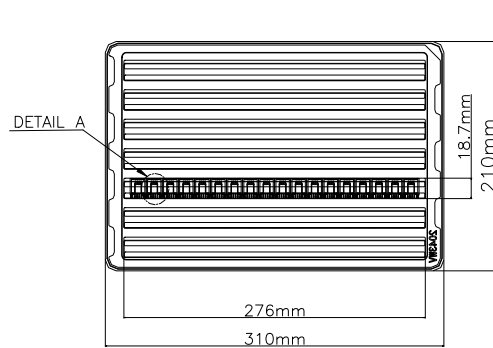
RoHS

本产品符合我司QA-3-04-005
环境管理物质标准规范

包装图

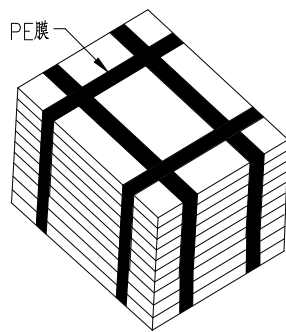


DETAIL: A(2043WV)

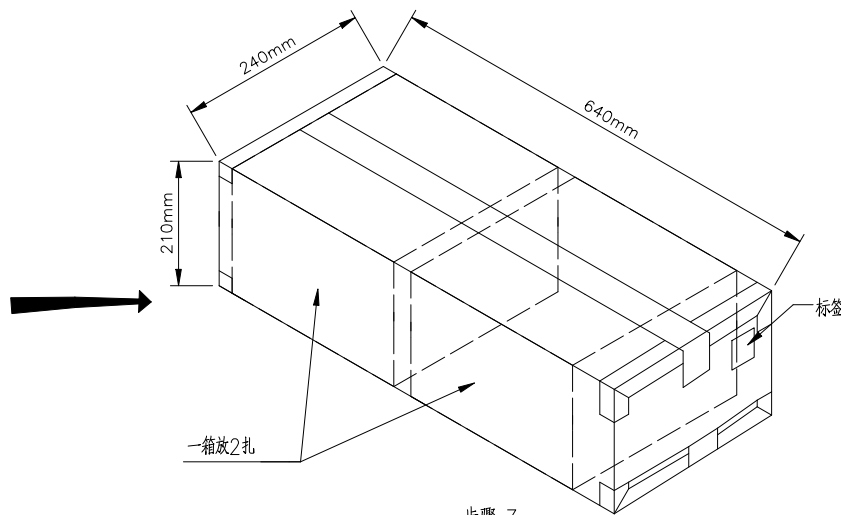


料号	Pin位	盘/Pcs	箱/盘	箱/Pcs
2043WV-XXPX-SSSW1XT	04PIN	126	18	2268
	08PIN	84	18	1512

步骤:1



步骤:2



步骤:3

包装说明:

- 步骤1: 将检验好的2043WV-XXPX-SSSW1XT良品整齐摆放入吸塑盘。
吸塑盘规格: 310.0mm*210.0mm*20.0mm
吸塑盘材质: PET
- 步骤2: 在重叠吸塑盘时, 上下层吸塑盘方向需错开摆放, 9盘叠起来为1扎, 最顶层再放1PCS空吸塑盘当上盖用, 然后用PE膜扎住。
- 步骤3: 一纸箱里放2扎, 共18盘, 然后用透明胶带封箱, 贴上外箱标签。
纸箱规格: 640*240*210mm
纸箱材质: K=K; 纸箱厚度: 6~7mm

20230310	A0	/	首次发行	陈智浩	刘中华
日期	版次	变更编号	变更内容说明	变更人	核准

一般公差	
.X	±0.35
.XX	±0.25
.XXX	±0.15
X:	±2°
视角	

SMS 东莞市思索技术股份有限公司
Dongguan SESO Technology Co.,Ltd.

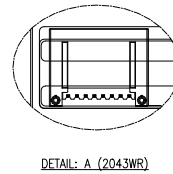
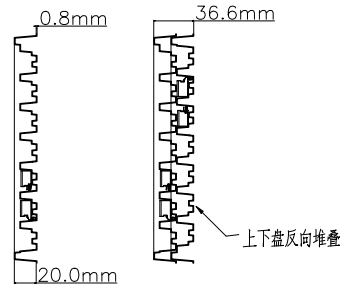
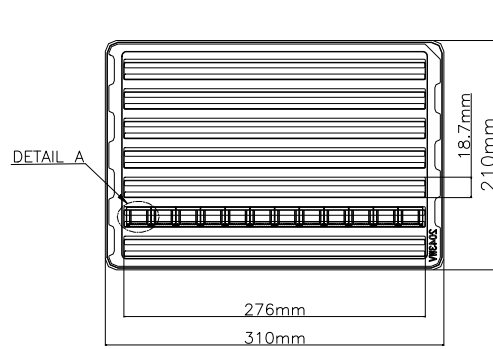
核准	审查	制作	日期
杨蒙	刘中华	陈智浩	2023/03/10

料号: PK-2043WV-XXPX-SSSW1XT				
名称: 2.00mm 180° DIP Wafer Tray Packing				
单位	比例	页次	版本	编号
mm	1:1	1/1	A0	A-000

RoHS

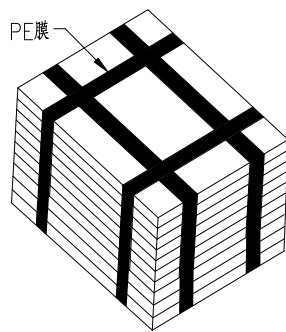
本产品符合我司QA-3-04-005
环境管理物质标准规范

包装图

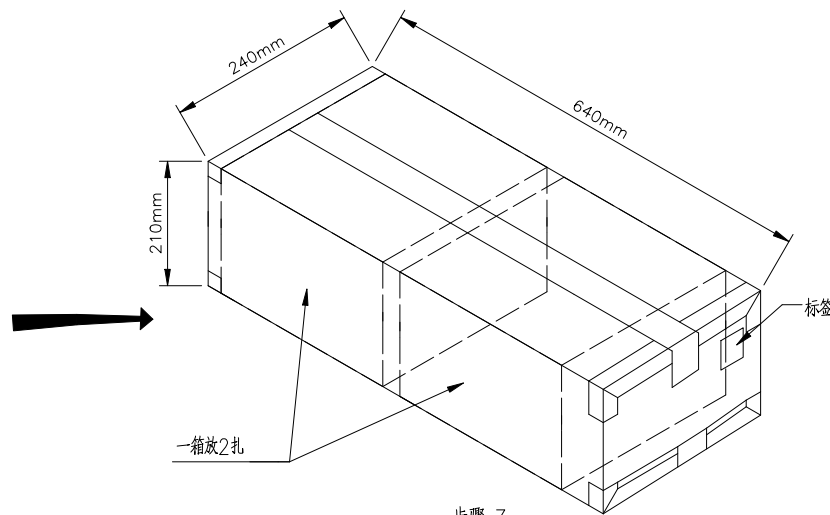


料号	Pin位	盘/Pcs	箱/盘	箱/Pcs
2043WR-XXPX-SSSW1XT	04PIN	126	18	2268
	08PIN	84	18	1512

步骤:1



步骤:2



步骤:3

包装说明:

- 步骤1: 将检验好的2043WR-XXPX-SSSW1XT良品整齐摆放入吸塑盘。
吸塑盘规格: 310.0mm*210.0mm*20.0mm
吸塑盘材质: PET
- 步骤2: 在重叠吸塑盘时, 上下层吸塑盘方向需错开摆放, 9盘叠起来为1扎, 最顶层再放1PCS空吸塑盘当上盖用, 然后用PE膜扎住。
- 步骤3: 一纸箱里放2扎, 共18盘, 然后用透明胶带封箱, 贴上外箱标签。
纸箱规格: 640*240*210mm
纸箱材质: K=K; 纸箱厚度: 6~7mm

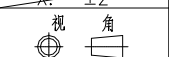
日期	版次	变更编号	变更内容说明	变更人	核准
20230310	A0	/	首次发行	陈智浩	刘中华

SMS 东莞市思索技术股份有限公司
Dongguan SESO Technology Co.,Ltd.

核准: 杨蒙 审查: 刘中华 制作: 陈智浩 日期: 2023/03/10

料号: PK-2043WR-XXPX-SSSW1XT				
名称: 2.00mm 90° DIP Wafer Tray Packing				
单位	比例	页次	版本	编号
mm	1:1	1/1	A0	A-000

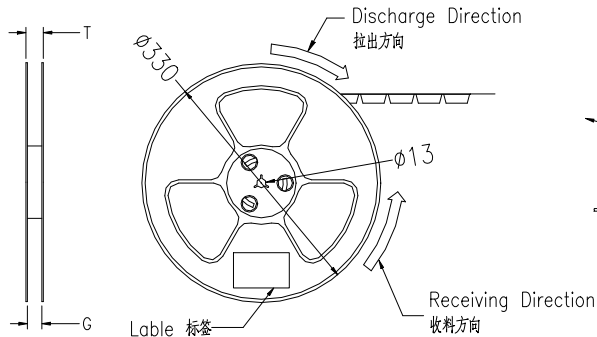
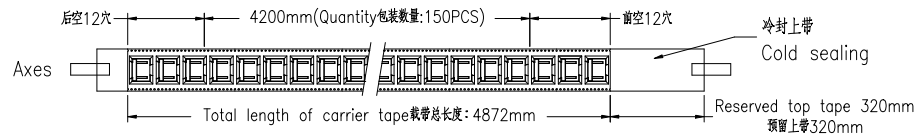
一般公差	
.X	±0.35
.XX	±0.25
.XXX	±0.15
X:	±2°



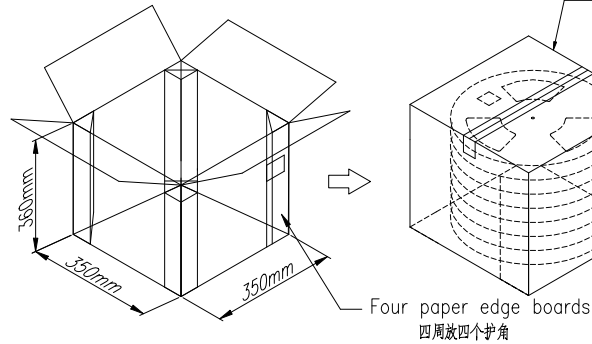
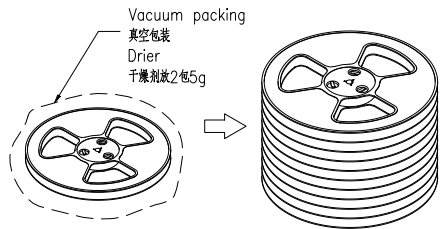
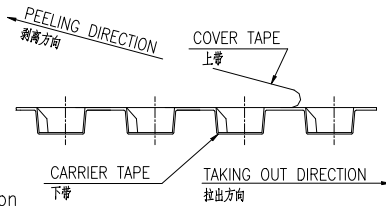
RoHS

本产品符合我司QA-3-04-005
环境管理物质标准规范

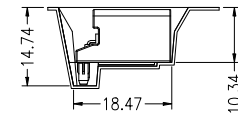
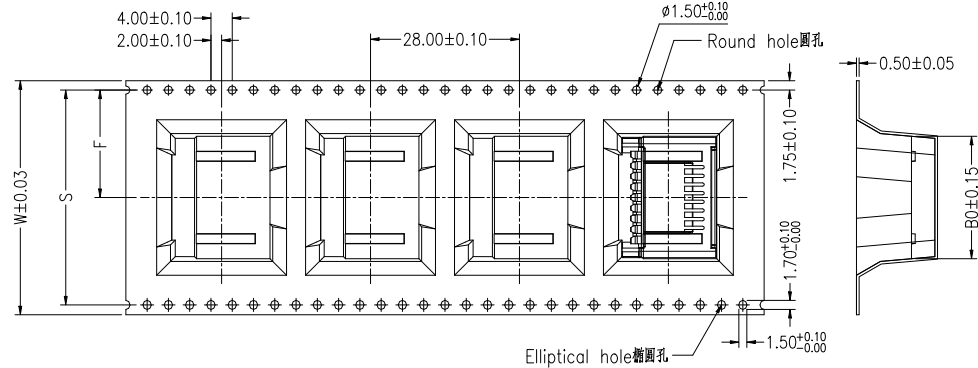
包装图



COVER TAPE PEEL STRENGTH: 20~120g
剥离力量 20~120g
速度 PEEL SPEED: 300mm/minute



Pull out direction 拉出方向



Note:

- Carrier Camber Is Within 1mm In 100mm ; 带长100mm内容许弯曲度1mm
- 10 Sprocket Hole Pitch Cumulative Tolerance±0.2MM ; 圆孔十个孔距离累计允许公差为±0.2mm
- Carrier tape material(ESD): PS,thickness=0.50±0.05mm,color:black
载带材质(双面防静电):PS, 厚度=0.50±0.05mm, 颜色:黑色.
- Bracer material(ESD): PS,thickness=0.40mm Min,color:black.
保护带材质(双面防静电):PS, 厚度=0.40mmMin, 颜色:黑色.
- Cover tape material(ESD): PET,Cold sealing (lucency).
上带材质(双面防静电):PET, 冷封(透明色).
- Reel material(ESD): PS, Color: black,卷盘材质(双面防静电):PS, 颜色:黑色.
- Carton material纸箱材质:K=K; Carton Thickness纸箱厚度: 6~7mm

Applicable Product No. 适用产品料号	2043WR-XXPX-SSSW1BR
----------------------------------	---------------------

Carrier Tape No. 载带料号	B0	W	S	F	T	G	REEL PCS/卷	CARTON R/箱	CARTON PCS/箱
ZD2043WR-04PAHF-SF	15.02	32	28.40	14.20	36.5	32.5	150	9	1350
ZD2043WR-08PAHF-SF	23.02	44	40.40	20.20	48.5	44.5	150	7	1050



20230803	A0	/	首次发行	/	杨蒙
日期	版次	变更编号	变更内容说明	变更人	核准

一般公差
.X ±0.35
.XX ±0.25
.XXX ±0.15
X: ±2

SMS 东莞市思索技术股份有限公司
Dongguan SESO Technology Co.,Ltd.

核准 审查 制作 日期
杨蒙 刘中华 陈智浩 2023/08/03

料号: PK-2043WR-XXPX-SSSW1BR

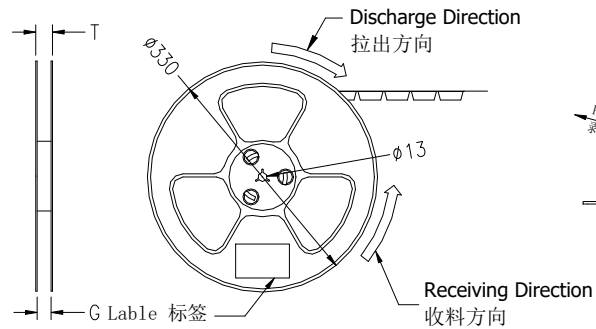
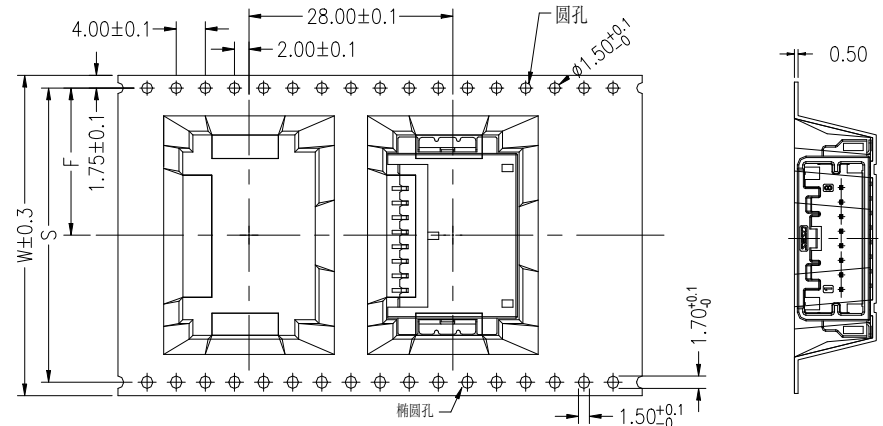
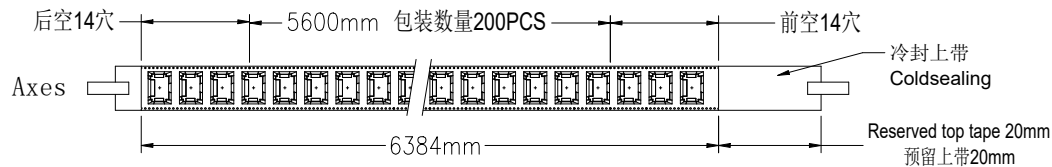
名称: 2.00 mm 90° Wafer Connectors Packing

单位	比例	页次	版本	编号
mm	1:1	1/1	A0	A-000

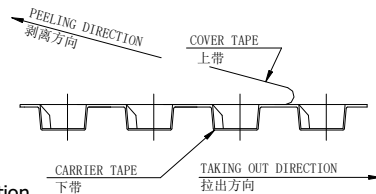
RoHS

本产品符合我司QA-3-04-005
环境管理物质标准规范

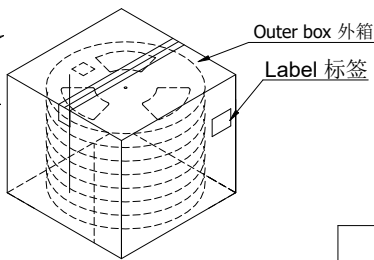
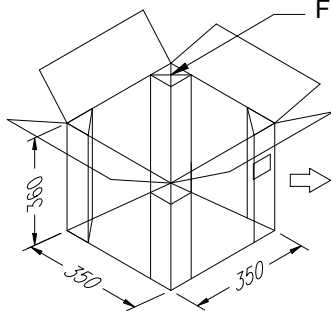
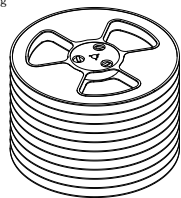
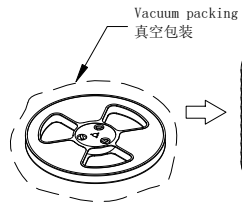
包装图



COVER TAPE PEEL STRENGTH: 20~120g
剥离力量20~120g
速度 PEEL SPEED: 300mm/minute



Single hole: None Hole Side
单孔: 贴无链孔侧
Double hole: Elliptical Hole Side
双孔: 贴椭圆孔侧



Note:

- Carrier Camber Is Within 1mm In 100mm ; 带长100mm内容许弯曲度1mm
- 10 Sprocket Hole Pitch Cumulative Tolerance±0.2MM ; 圆孔十个孔距离累计允许公差为±0.2mm
- Carrier tape Material for PS; 下带材质为PS材质; Color颜色: Natural透明色
- Bracer保护带: Color颜色: Natural透明色; 厚度0.40mm最小
- Thickness=0.50±0.05; 材料厚度为0.50±0.05mm
- Carton material纸箱材质:K=K; Carton Thickness纸箱厚度: 6~7mm

Product Part No. 产品料号	PIN位	W	S	F	T	G	Carrier Tape(Color) 下带(颜色)	REEL 卷/PCS	CARTON 箱/R	CARTON 箱/PCS
CTN: ZD2043WRS-XXAHF PPN:2043WRS-XXX-SSSW1XR	02PIN	44.0	40.4	20.2	48.5	44.5	透明色	200	7	1400
	04PIN							200	5	1000
	08PIN	56.0	52.4	26.2	60.5	56.5				

日期	版次	变更编号	变更内容说明	变更人	核准	一般公差	东莞市思索技术股份有限公司 Dongguan SESO Technology Co.,Ltd.				料号: CTN: ZD2043WRS-XXAHF PPN:2043WRS-XXX-SSSW1XR			
20231026	A1	/	更新载带料号, 由ZD2043WRS-XXX改为ZD2043WRS-XXAHF	周建辉	刘中华	.X ±0.35	核准	审查	制作	日期	名称: 2.00mm 90° SMT Wafer Tray Packing			
20230310	A0	/	首次发行	陈智浩	.XX ±0.25	杨蒙					刘中华	陈智浩	2023/03/10	单位
					.XXX ±0.15									mm
						X: ±2°					1:1	1/1	A1	A-000