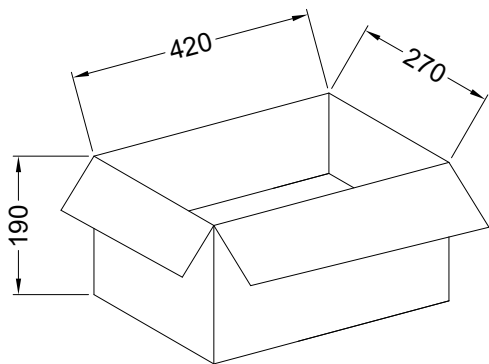
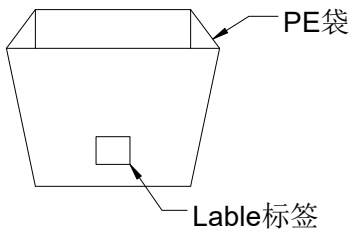
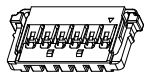


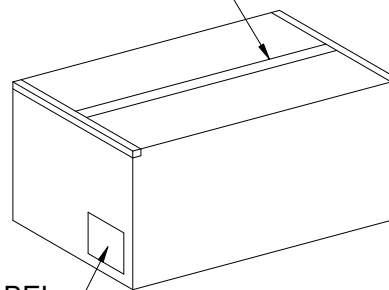
RoHS

本产品符合我司QA-3-04-005
环境管理物质标准规范

包装图



胶带ADHESIVE TAPE



Note注解:

1. Put Housing in a PE bag, PE bag gauge for: 130 * 135 * 0.10 mm, Packing detail see the table below

将 Housing放入PE袋内, PE袋规为: 130*135*0.10mm, 详细包装见下表

2. Put PE bag packed products in specifications of 420 * 270 * 190 mm cartons, Packing detail see the table below

将装好产品的PE袋放入规格为420*270*190mm的纸箱内, 详细包装见下表

3. Label depends on customer request, carton opening joint with transparent tape

标签依客户要求而定, 纸箱开口处用透明胶带贴合.



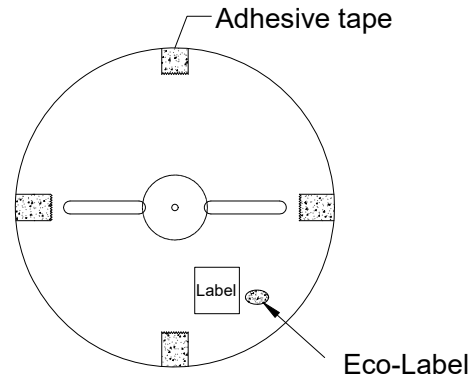
Poles	Bag PCS	CARTON Bag	CARTON PCS
02	1000	65	65K
03	1000	60	60K
04	1000	60	60K
05	1000	55	55K
06	1000	55	55K
07	1000	50	50K
08	1000	50	50K
09	1000	45	45K
10	1000	45	45K
11	1000	40	40K
12	1000	40	40K

					<p>一般公差</p> <p>.X ±0.30</p> <p>.XX ±0.20</p> <p>.XXX ±0.10</p> <p>X° ±0.2°</p> <p>视角</p>				<p>SMS 东莞市思索技术股份有限公司 Dongguan SESO Technology Co., Ltd.</p>				料号: 1503H-XX-XX																					
2020/07/07					B				变更图框				Roy.Hu		Robing		核准		审查		制作		日期		名称: 1.50mm Housing Package									
日期			版次		变更编号			变更内容说明					变更人		核准		Robing		Hai Li		Yu wei		2017/06/09		单位		比例		页次		版本		编号	
																									mm		1:1		1/1		B		A-000	

RoHS

本产品符合我司QA-3-04-005
环境管理物质标准规范

包装图



Note注解:

1.Quantity数量:

10K PCS/REEL 一卷10K/PCS

10 REEL/BOX 一箱10卷

100K PCS/BOX 一箱100K/PCS

2.Each reel and outer box must be labeled and Eco-Label Respectively labeled

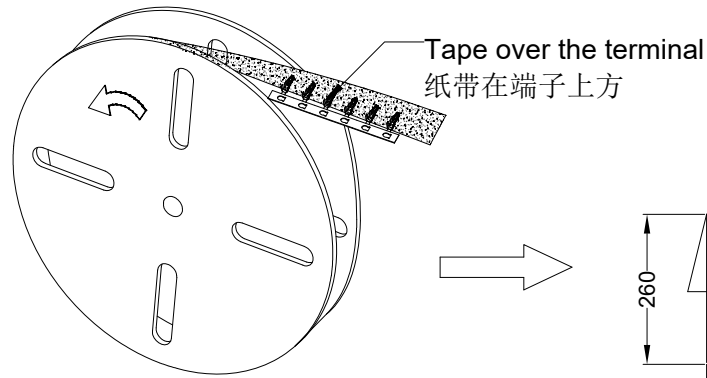
每盘和外箱都必须有标签及环保标签分别标示

3.Terminal winding direction as shown

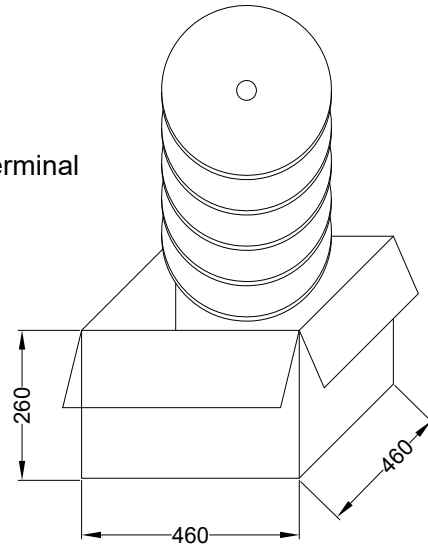
端子缠绕方向如左图所示

4. There shall be no dirt such as deformation phenomenon, Mantissa box fillers must be used

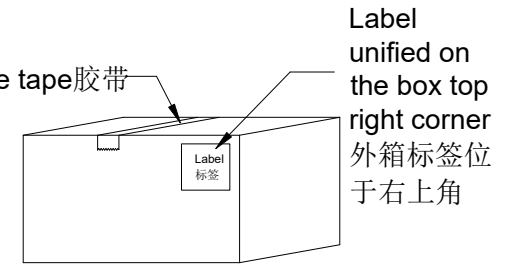
每箱不可有脏污, 变形现象, 尾数箱必须用填充物



卷装方式
Package way



Adhesive tape 胶带

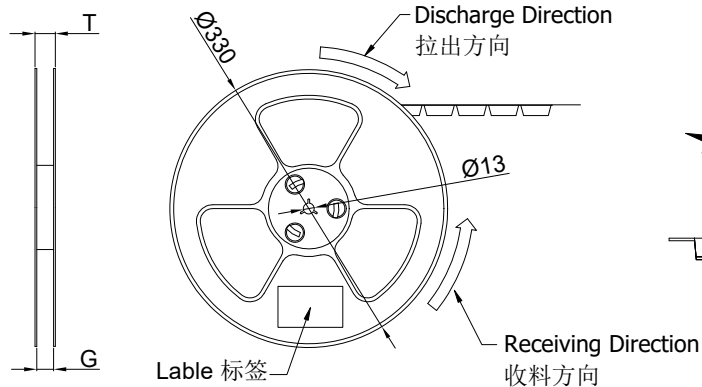
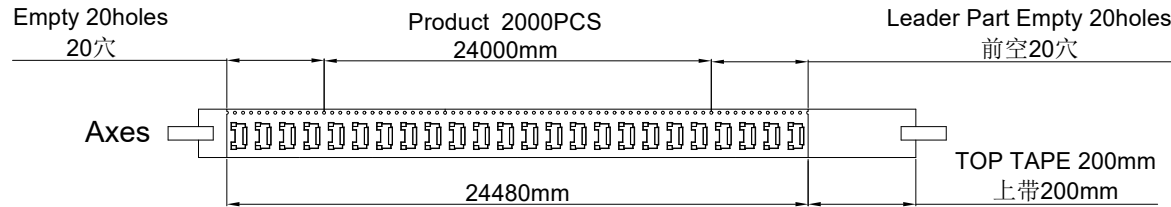


					<p>一般公差</p> <p>.X ±0.30</p> <p>.XX ±0.20</p> <p>.XXX ±0.10</p> <p>X° ±0.2°</p>				<p>SMS 东莞市思索技术股份有限公司 Dongguan SESO Technology Co.,Ltd.</p>				料号: 1503T-XXX				
					<p>核 准 审 查 制 作 日 期</p> <p>Robing Hai Li Yu wei 2017/06/09</p>				<p>名 称: 1.50mm Terminal Packing</p>								
					<p>视 角</p> <p></p>				<p>单 位 比 例 页 次 版 本 编 号</p> <p>mm 1:1 1/1 B A-159</p>								
2020/07/07	B		变更图框	Roy.Hu	Robing												
日期	版次	变更编号	变更内容说明	变更人	核 准												

RoHS

本产品符合我司QA-3-04-005
环境管理物质标准规范

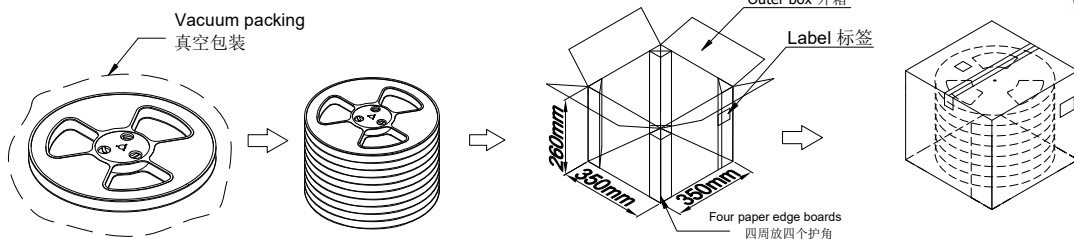
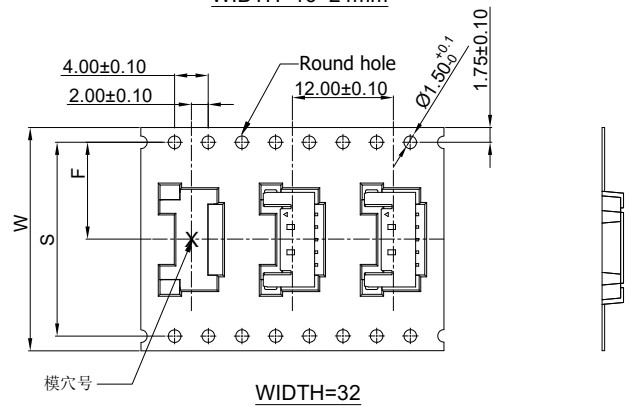
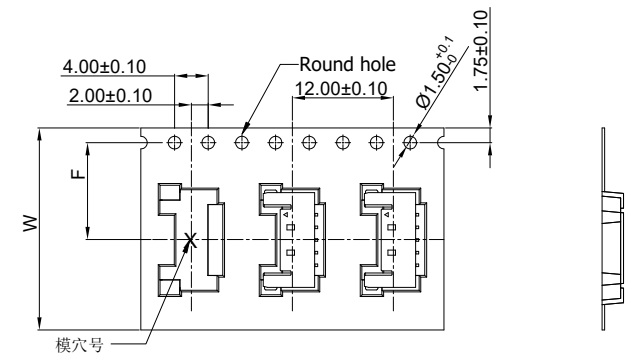
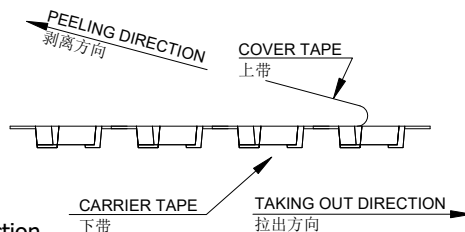
包装图



Single hole: None Hole Side
单孔: 贴无链孔侧
Double hole: Elliptical Hole Side
双孔: 贴椭圆孔侧

COVER TAPE PEEL STRENGTH:20~120g
上带剥离力量: 20~120g

速度 PEEL SPEED:300mm/minute



Note:

- Carrier Camber Is Within 1mm In 250mm; 带长250mm内容许弯曲度1mm
- 10 Sprocket Hole Pitch Cumulative Tolerance±0.2MM; 圆孔十个孔距累计允许公差为±0.2mm
- Carrier tape material for PS; 下带材质为PS材质; Color颜色:Natural透明色, 无卤
- bracer保护带: Color颜色:Natural透明色,厚度0.40mm最小
- Thickness=0.30±0.05; 材料厚度为0.30±0.05mm
- Carton material纸箱材质:K=K; Carton Thickness纸箱厚度: 6~7mm

Pin No.	W	S	F	T	G	Cover Tape(宽度) 上带(W)	Carrier Tape(Color) 下带(颜色)	REEL /PCS	CARTON /R	CARTON /PCS
ZD1503WRS-02HF	16	-	7.50	20.50	16.50	11.3	透明色	2000	11R	22000
ZD1503WRS-03HF										
ZD1503WRS-04HF										
ZD1503WRS-05HF	24	-	11.50	28.50	24.50	21.3	透明色	2000	8R	16000
ZD1503WRS-06HF										
ZD1503WRS-07HF										
ZD1503WRS-08HF	32	28.4	14.20	36.50	32.50	25.5	透明色	2000	6R	12000
ZD1503WRS-09HF										
ZD1503WRS-10HF										
ZD1503WRS-11HF										
ZD1503WRS-12HF										

日期	版次	变更编号	变更内容说明	变更人	核准
2021/05/17	C		增加护角	Roy.Hu	Robing
2019/07/12	B	ER20190712001	依实物更改2P/3P载带宽度为16, 8P载带宽度为32	王海利	责能桂

SMS 东莞市思索技术股份有限公司
Dongguan SESO Technology Co.,Ltd.

核准 审查 制作 日期
Robing Hai Li Yu wei 2017/06/09

料号: PPN: 1503WRS-XX-XXXX
CTN: ZD1503WRS-XXHF

名称: 1.50mm SMT 90° Package

单位	比例	页次	版本	编号
mm	1:1	1/1	C	A-159