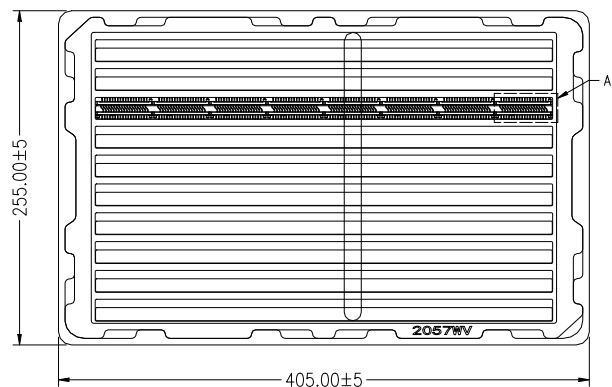


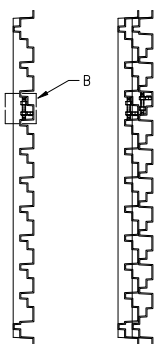
RoHS

本产品符合我司QA-3-04-005  
环境管理物质标准规范

包装图

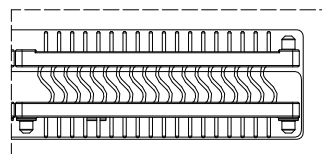


步骤:1



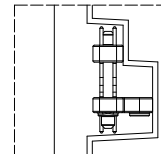
错盘叠放

步骤:2



局部放大图A

比例5 : 1



局部放大图B

比例5 : 1

Pin位	Pcs/盘	盘/箱	Pcs/箱
2*18Pin	80	14	1120



包装说明:

步骤1: 将检验好的2057WV-2\*18-10TSW2BT-Q良品整齐摆放入吸塑盘。

吸塑盘规格: 405\*255\*15.8mm

吸塑盘材质: 透明PET;

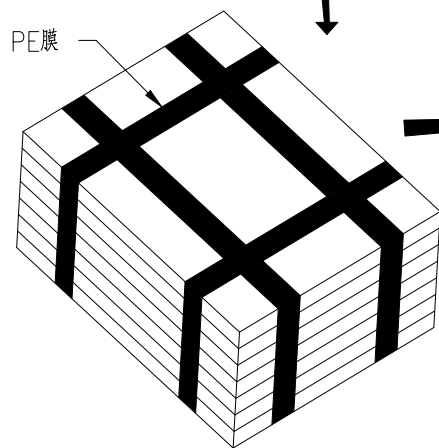
步骤2: 在重叠吸塑盘时, 上下层吸塑盘方向需错开摆放,

14盘叠起来为1扎, 最顶层再放1PCS空吸塑盘当上盖用, 然后用PE膜扎住。

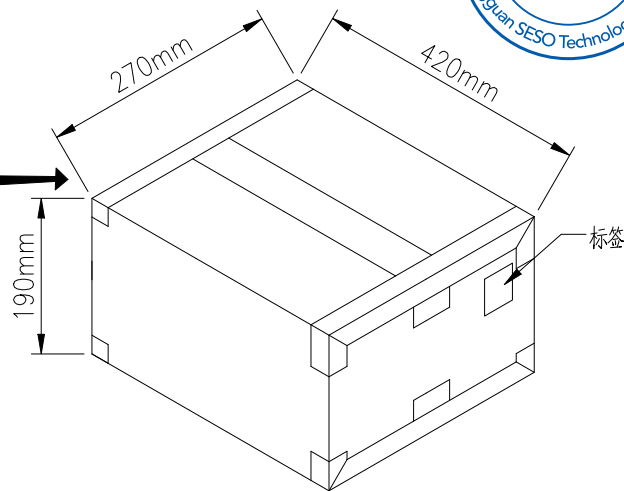
步骤3: 一纸箱里放1扎, 共14盘, 然后用透明胶带封箱, 贴上外箱标签。

纸箱规格: 420\*270\*190mm

纸箱材质: K=K; 纸箱厚度: 6~7mm



步骤:2



步骤:3

2023/05/31	A1	EN20230531001	依客户要求变更料号与包材	杨梅	杨蒙
日期	版次	变更编号	变更内容说明	变更人	核 准

一般公差	
.X	±0.35
.XX	±0.25
.XXX	±0.15
X <sup>+</sup>	±2°
视 角	

**SMS** 东莞市思索技术股份有限公司  
Dongguan SESO Technology Co.,Ltd.

核 准	审 查	制 作	日 期
		杨梅	2023/05/20

料 号: 2057WV-2*18-10TSW2BT-Q				
名 称: 2.00 Wafer Packing				
单位	比例	页次	版本	编号
mm	1:1	1/1	A1	A-000