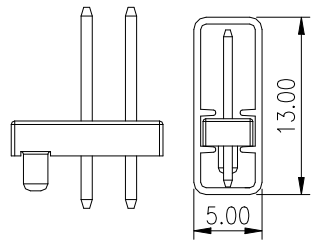


1 RoHS

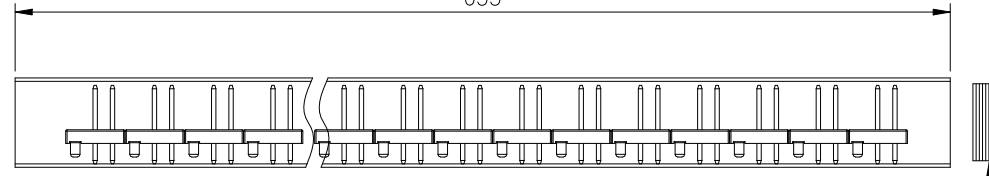
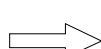
2 本产品符合我司QA-3-04-005
环境管理物质标准规范

3 包装图

4 635



图示一：产品及摆放方向



图示二：将产品依次放入管中，70PCS/管

说明：

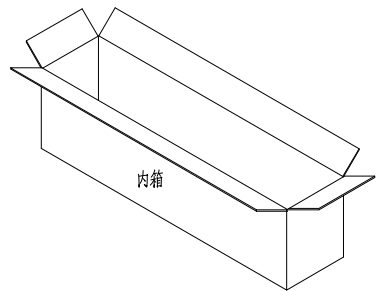
- 1.将检验好的产品依图示二方向放入真空管内，方向须一致，70PCS为一管，真空管两头用胶塞塞住，如图示二；
- 2.将装好产品的真空管平放在桌面上以5管为一排，20管为一扎，整理好后将真空管两头用PE膜缠绕包好，并贴上产品标签，如图示三；
- 3.将9小扎重叠起来包装成一大扎，用PE膜扎住，如图示四；
- 4.将包扎好的产品放入内箱内，最上层未填满之处用填充物填充，并将内箱用胶带封好，如图示五六；
- 5.将两内箱放入外箱并用胶带封好，在其侧面右上角贴上出货标签，如图示七。

6.包装明细：

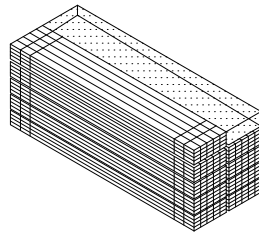
- 每管包装数量：70PCS
- 每小扎包装数量：20管*70PCS=1400PCS
- 每内箱包装数量：9小扎*1400PCS=12600PCS
- 每外箱包装数量：2内箱*12600PCS=25200PCS

7.纸箱规格：

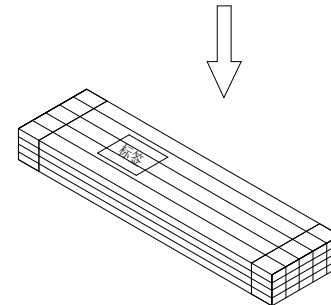
- 内箱尺寸：660x170x120mm
- 外箱尺寸：680x260x200mm
- 8.真空管规格：635*5.0*13.0mm T=0.50mm 透明
- 9.纸箱材质：K=K,纸箱厚度：6~7mm



图示五：将整大扎管子放入内箱，12600PCS/内箱

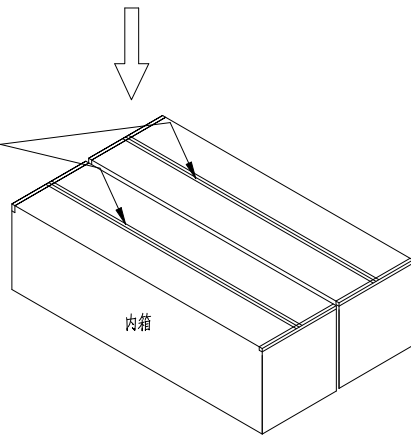


图示四：将每扎管子包扎，9小扎/大扎，12600PCS/大扎



图示三：装满产品的管子包扎，20管/小扎

胶带ADHESIVE TAPE

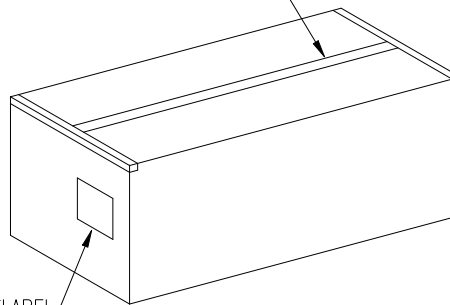


图示六：装内箱12600PCS/箱，封胶



胶带ADHESIVE TAPE

标签LABEL



图示七：装外箱，两内箱/外箱，25200PCS/箱，封胶

20230530	A0	/	首次发行	/	杨蒙
日期	版次	变更编号	变更内容说明	变更人	核准

一般公差	
.X	±0.35
.XX	±0.25
.XXX	±0.15
X:	±2
视角	

SMS 东莞市思索技术股份有限公司
Dongguan SESO Technology Co.,Ltd.

核准	审查	制作	日期
杨蒙	杨梅	何琴	2023/05/30

料号： PK-2570WV-02P-N0SW1BG-Q				
名称： 2.54mm Pin Header connectors				
单位	比例	页次	版本	编号
mm	1:1	1/1	A0	A-000