

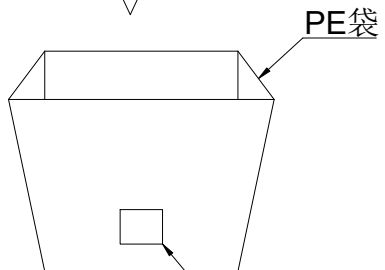
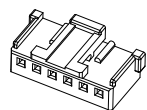
RoHS

本产品符合我司QA-3-04-005
环境管理物质标准规范

包装图

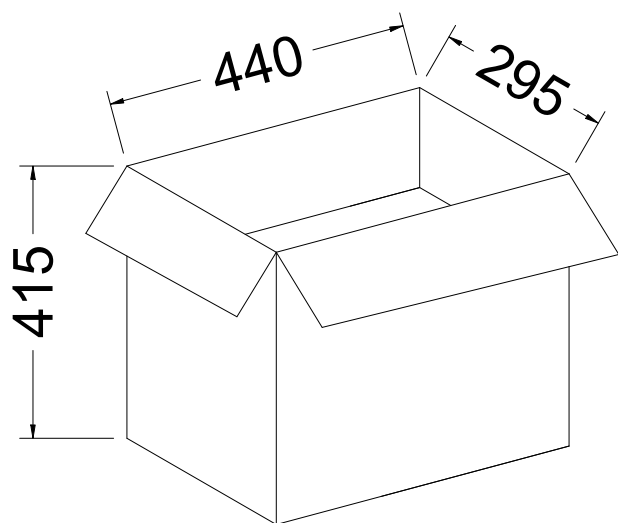
Note注解:

1. Put Housing in a PE bag, Packing detail see the table below
将 Housing放入PE袋内, 详细包装见下表
2. Put PE bag packed products in specifications of 440 * 295 * 415 mm cartons, Packing detail see the table below
将装好产品的PE袋放入规格为440*295*415mm的纸箱内, 详细包装见下表
3. Label depends on customer request, carton opening joint with transparent tape
标签依客户要求而定, 纸箱开口处用透明胶带贴合.
4. Carton material: K=K, Carton thickness: 6~7mm
纸箱材质:K=K, 纸箱厚度:6~7mm

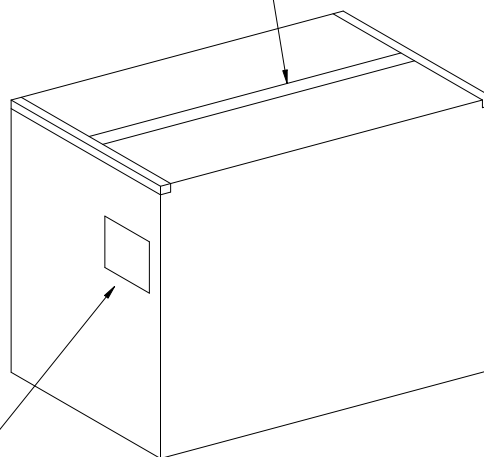


PE袋

Lable标签



胶带ADHESIVE TAPE



标签LABEL

Poles	Bag PCS	CARTON Bag	CARTON PCS
02	1000	150	150K
03	1000	100	100K
04	1000	80	80K
05	1000	70	70K
06	1000	60	60K
07	1000	50	50K
08	1000	40	40K
09	1000	35	35K
10	1000	35	35K
11	1000	30	30K
12	1000	26	26K
13	1000	26	26K
14	1000	20	20K
15	1000	15	15K
16	1000	15	15K
17	1000	12	12K
18	1000	10	10K
19	1000	10	10K

2020.4.02	B	EN20200401001	Update Drawing Frame	YYting	Robing
日期	版次	变更编号	变更内容说明	变更人	核准

一般公差
.X ±0.30
.XX ±0.20
.XXX ±0.10
X° ±0.2°

SMS 东莞市思索技术股份有限公司
Dongguan SESO Technology Co.,Ltd.

核准 审查 制作 日期

Allen 2013/08/31

视角

料号: 3535H-XX-XX

名称: 2.00mm Terminal Packing

单位	比例	页次	版本	供应商编号
mm	1:1	1/1	B	A-000

RoHS

本产品符合我司QA-3-04-005
环境管理物质标准规范

包装图

Note注解:

1.Quantity数量:

10K PCS/REEL 一卷10K/PCS

10 REEL/BOX 一箱10卷

100K PCS/BOX 一箱100K/PCS

2.Each reel and outer box must be labeled and
Eco-Label Respectively labeled

每盘和外箱都必须有标签及环保标签分别标示

3.Terminal winding direction as shown

端子缠绕方向如左图所示

4.There shall be no dirt such as deformation phenomenon,
Mantissa box fillers must be used

每箱不可有脏污, 变形现象, 尾数箱必须用填充物

5.Carton material: K=K, Carton thickness: 6~7mm

纸箱材质:K=K, 纸箱厚度:6~7mm



Adhesive tape 胶带

Ø480mm

B1

Label

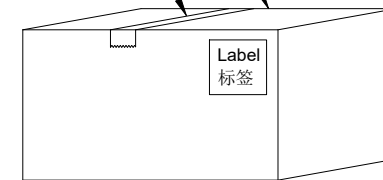
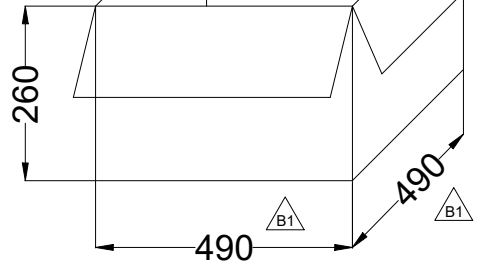
Eco-Label
环保标签

Tape over the terminal
纸带在端子上方

Label unified on the box top right corner
外箱标签位于右上角

Adhesive tape 胶带

卷装方式
Package way



A

2022.11.03	B1	EN20221103001	依电镀厂商反馈需求修改纸盘和纸箱尺寸	杨梅	杨蒙
2020.04.02	B	EN20200401001	Update Drawing Frame	YYting	Robing
日期	版次	变更编号	变更内容说明	变更人	核准

一般公差

.X ±0.35

.XX ±0.25

.XXX ±0.15

X° ±0.2°

视角



SMS 东莞市思索技术股份有限公司
Dongguan SESO Technology Co.,Ltd.

核准	审查	制作	日期
杨蒙	秦胜钦	Allen	2013/09/29

料号: 3535TX-PXXX

名称:
2.00mm Terminal Packing

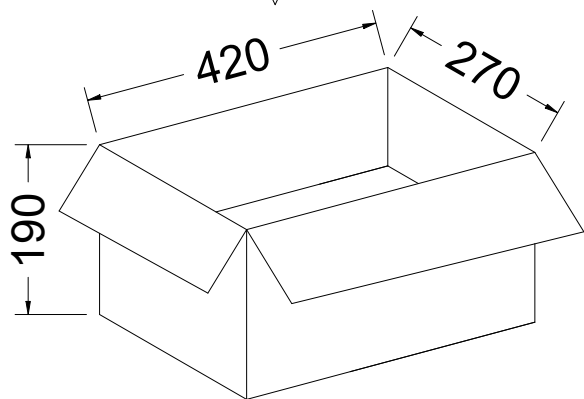
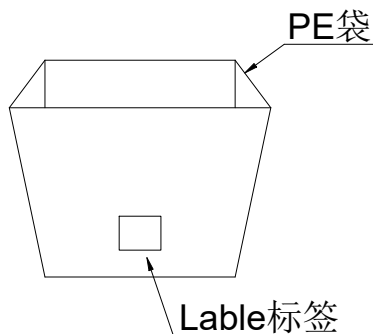
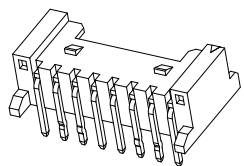
单位	比例	页次	版本	编号
mm	1:1	1/1	B1	A-000

A

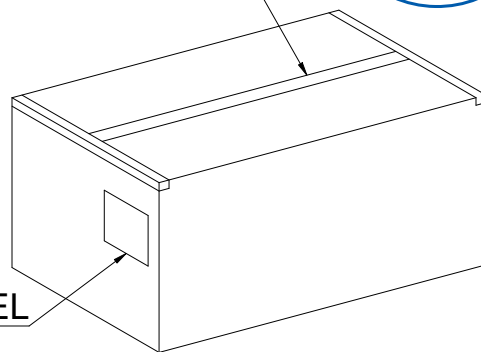
RoHS

本产品符合我司QA-3-04-005
环境管理物质标准规范

包装图



胶带ADHESIVE TAPE



标签LABEL

Note注解:

- Put Housing in a PE bag, PE bag gauge for: 250*300*0.10 mm, Packing detail see the table below
将 Housing放入PE袋内, PE袋规为:250*300*0.10mm,详细包装见下表
- Put PE bag packed products in specifications of 420 * 270 * 190 mm cartons, Packing detail see the table below
将装好产品的PE袋放入规格为420*270*190mm的纸箱内, 详细包装见下表
- Label depends on customer request, carton opening joint with transparent tape
标签依客户要求而定, 纸箱开口处用透明胶带贴合.
- Carton material: K=K, Carton thickness: 6~7mm
纸箱材质:K=K, 纸箱厚度:6~7mm

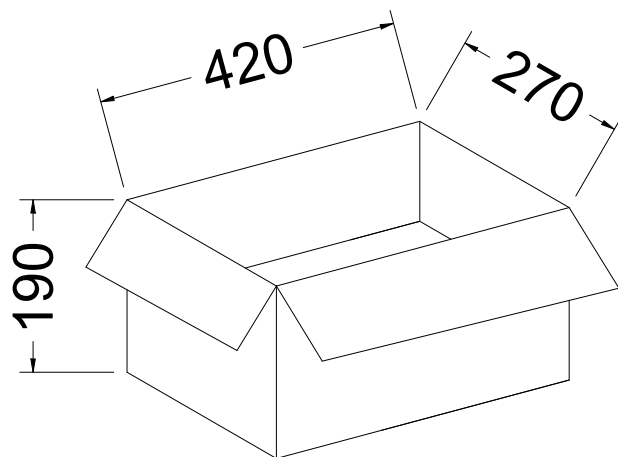
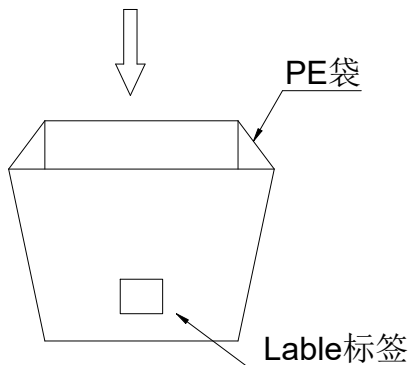
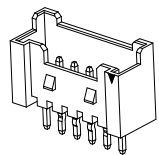
Poles	Bag PCS	CARTON Bag	CARTON PCS
02	1000	20	20K
03		18	18K
04		16	16K
05		14	14K
06		12	12K
07	500	10	10K
08		16	8K
09		12	6K
10		12	6K
11		10	5K
12		10	5K
13		10	5K
14		8	4K
15	8	4K	

2020.10.16		D	EN20201016001	为匹配纸箱尺寸, 修改袋子大小	sylvia	Robing	东莞市思索技术股份有限公司 Dongguan SESO Technology Co.,Ltd.				料号: 3535WR-XX-XXXX								
2020.4.02		C	EN20170906001	Update Drawing Frame, The Same ECR And ECN NO.	YYting	Robing					核准				名称: 2.00mm Terminal Packing				
日期	版次	变更编号	变更内容说明	变更人	核准	视角					核准	审查	制作	日期	单位	比例	页次	版本	供应商编号
									Allen	2013/08/31	mm	1:1	1/1	D	A-000				

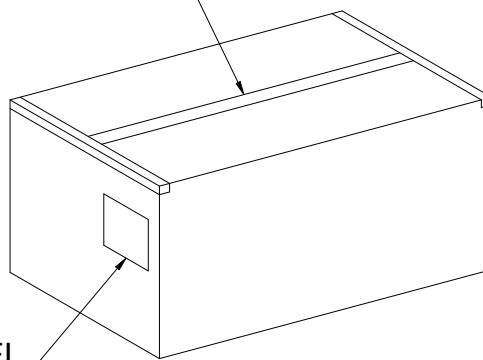
RoHS

本产品符合我司QA-3-04-005
环境管理物质标准规范

包装图



胶带ADHESIVE TAPE



标签LABEL

Note注解:

- Put Housing in a PE bag, PE bag gauge for: 240 * 245 * 0.10 mm, Packing detail see the table below
将 Housing放入PE袋内, PE袋规为:240*245*0.10mm,详细包装见下表
- Put PE bag packed products in specifications of 420 * 270 * 190 mm cartons, Packing detail see the table below
将装好产品的PE袋放入规格为420*270*190mm的纸箱内, 详细包装见下表
- Label depends on customer request, carton opening joint with transparent tape
标签依客户要求而定, 纸箱开口处用透明胶带贴合.
- Carton material: K=K, Carton thickness: 6~7mm
纸箱材质:K=K, 纸箱厚度:6~7mm



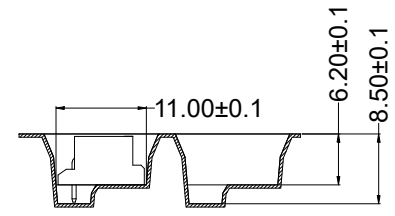
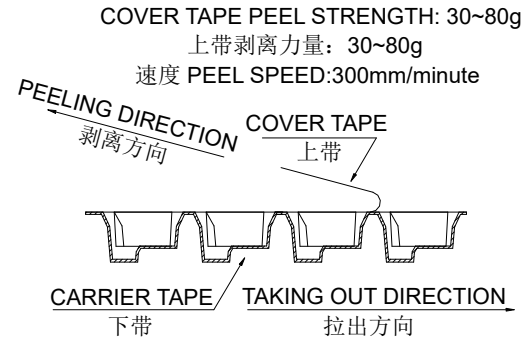
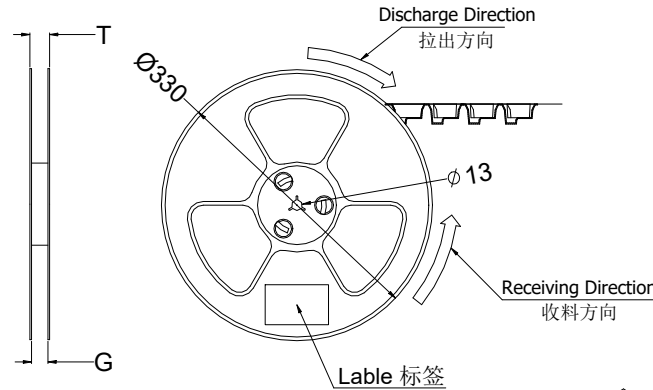
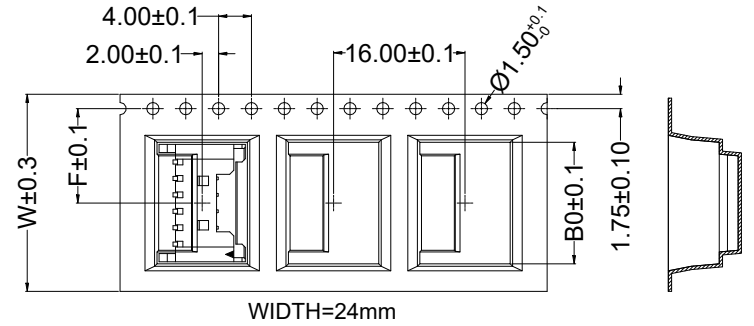
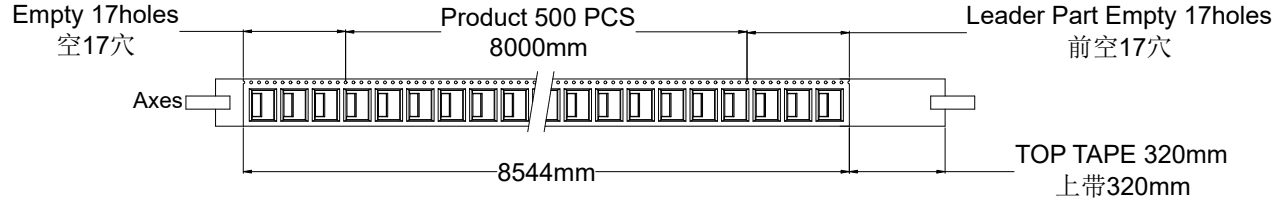
Poles	Bag PCS	CARTON Bag	CARTON PCS
02	1000	20	20K
03		16	16K
04		14	14K
05		12	12K
06		10	10K
07	500	16	8K
08		12	6K
09		12	6K
10		10	5K
11		10	5K
12		8	4K
13		10	5K
14		8	4K
15	8	4K	

					<p>一般公差</p> <p>.X ±0.30</p> <p>.XX ±0.20</p> <p>.XXX ±0.10</p> <p>X° ±0.2°</p>				<p>SMS 东莞市思索技术股份有限公司 Dongguan SESO Technology Co.,Ltd.</p>				料 号: 3535WV-XX-XXXX				
					<p>核 准 审 查 制 作 日 期</p>				名 称: 2.00mm wafer Packing								
2020.4.02	B	EN20200401001	Update Drawing Frame	YYting	Robing	Robing	YYting	Allen	2013/08/31	单位	比例	页次	版本	编号			
日期	版次	变更编号	变更内容说明	变更人	核 准	Robing	YYting	Allen	2013/08/31	mm	1:1	1/1	B	A-000			

RoHS

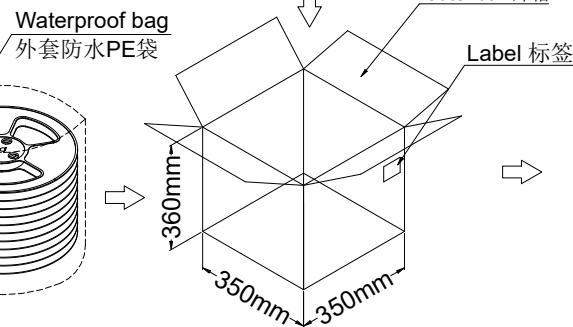
本产品符合我司QA-3-04-005
环境管理物质标准规范

包装图



Single hole: None Hole Side
单孔: 贴无链孔侧
Double hole: Elliptical Hole Side
双孔: 贴椭圆孔侧

Vacuum packing
真空包装
Drier
干燥剂放一包5g



Carrier Tape No. 载带料号	W	S	F	T	G	Cover Tape (宽度) 上带 (W)	Carrier Tape (Color) 下带 (颜色)	B0	REEL PCS	CARTON R	CARTON PCS
ZD3535WR-XXC1HF											
3535WR-XXC1-9TSN	24	/	11.50	27.0	25.5	21.3	透明色	10.80	500	12	6000
ZD3535WR-04C1HF								12.80			
ZD3535WR-05C1HF								14.80			
ZD3535WR-06C1HF											

Note:

- Carrier Camber Is Within 1mm In 100mm ; 带长100mm内容许弯曲度1mm
- 10 Sprocket Hole Pitch Cumulative Tolerance±0.2MM ;
圆孔十个孔距离累计允许公差为±0.2mm
- Material for PS Black ; 材质为PS材质 Color颜色: Natural透明色
- bracer保护带: Color颜色: Natural透明色; 厚度0.40mm最小
- Thickness=0.50±0.05 ; 材料厚度为0.50±0.05mm
- Cover Tape 上带: 冷封上带
- Carton material 纸箱材质: K=K; Carton Thickness 纸箱厚度: 6~7mm

日期	版次	变更编号	变更内容说明	变更人	核准	视角
2020.4.02	B	EN20200401001	Update Drawing Frame	YYting	Robing	一般公差 .X ±0.30 .XX ±0.20 .XXX ±0.10 X° ±0.2°

SMS 东莞市思索技术股份有限公司
Dongguan SESO Technology Co.,Ltd.

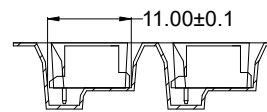
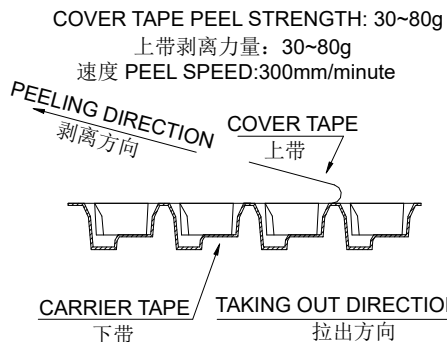
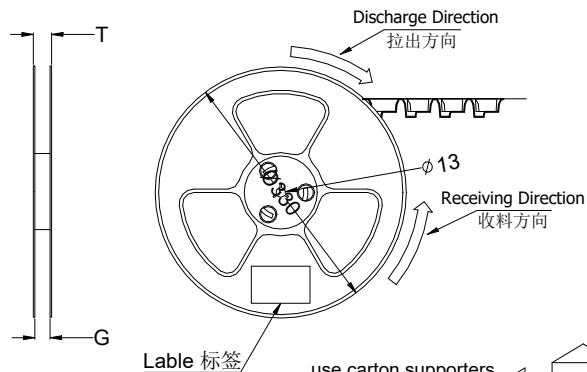
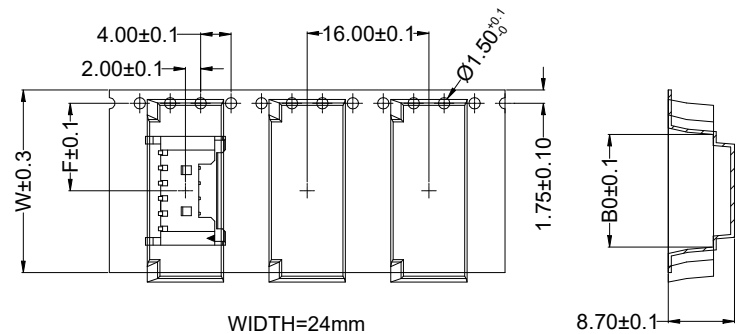
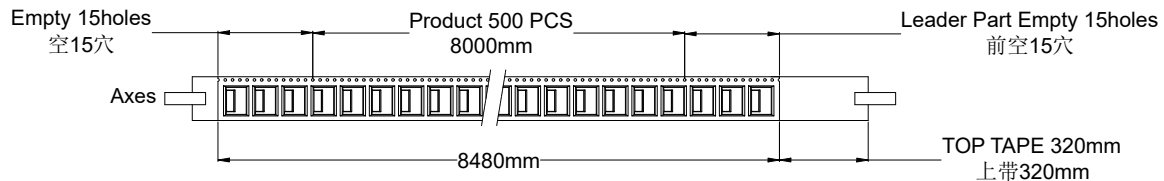
核准	审查	制作	日期
		Allen	2016/07/23

料号: PPN: 3535WR-XXC1-9TSN CTN: ZD3535WR-XXC1HF				
名称: 2.00mm Terminal Packing				
单位	比例	页次	版本	供应商编号
mm	1:1	1/1	B	A-000

1 RoHS

2 本产品符合我司QA-3-04-005
环境管理物质标准规范

3 包装图

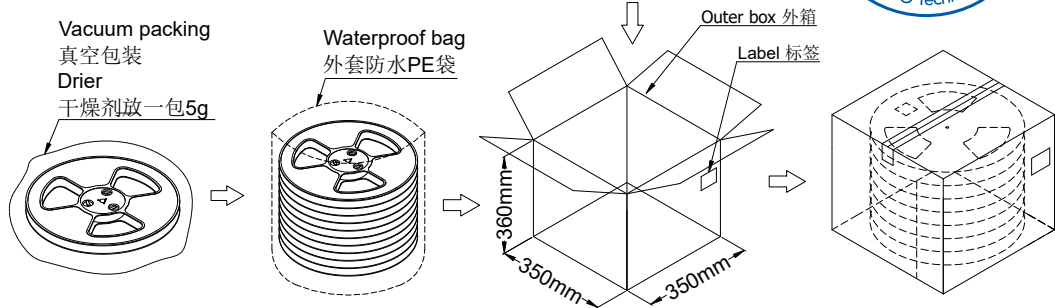


Single hole: None Hole Side
单孔: 贴无链孔侧
Double hole: Elliptical Hole Side
双孔: 贴椭圆孔侧



Note:

- Carrier Camber Is Within 1mm In 100mm ; 带长100mm内容许弯曲度1mm
- 10 Sprocket Hole Pitch Cumulative Tolerance±0.2MM ; 圆孔十个孔距离累计允许公差为±0.2mm
- Material for PS Black ; 材质为PS材质 Color颜色: Natural透明色
- bracer保护带: Color颜色:Natural透明色;厚度0.40mm最小
- Thickness=0.50±0.05 ; 材料厚度为0.50±0.05mm
- Cover Tape 上带: 冷封上带
- Carton material纸箱材质:K=K; Carton Thickness纸箱厚度: 6~7mm



	Carrier Tape No. 载带料号	W	S	F	T	G	Cover Tape (宽度)上带(W)	Carrier Tape(Color) 下带(颜色)	B0	REEL PCS	CARTON R	CARTON PCS
ZD3535WR-XXCHF	ZD3535WR-04CHF	24	/	11.50	27.0	25.5	21.3	透明色	10.80	500	12	6000
3535WR-XXC-9TSN	ZD3535WR-05CHF								12.80			
	ZD3535WR-06CHF								14.80			

						一般公差	
						.X ±0.30	
						.XX ±0.20	
						.XXX ±0.10	
						X° ±0.2°	
						视角	
2020.4.02	B	EN20200401001	Update Drawing Frame	YYting	Robing		
日期	版次	变更编号	变更内容说明	变更人	核准		

SMS 东莞市思索技术股份有限公司
Dongguan SESO Technology Co.,Ltd.

料号: PPN: 3535WR-XXC-9TSN
CTN: ZD3535WR-XXC
名称: 2.00mm Terminal Packing
核准 审查 制作 日期
Allen 2016/07/23

单位	比例	页次	版本	供应商编号
mm	1:1	1/1	B	A-000