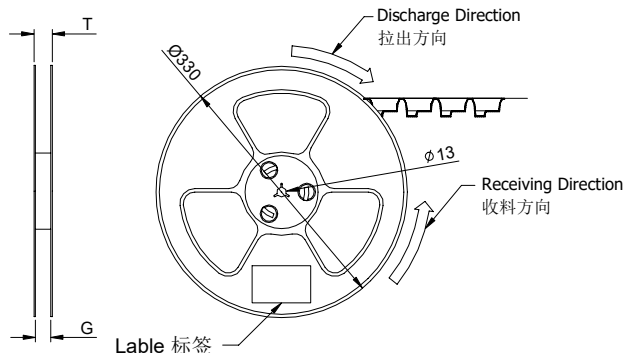
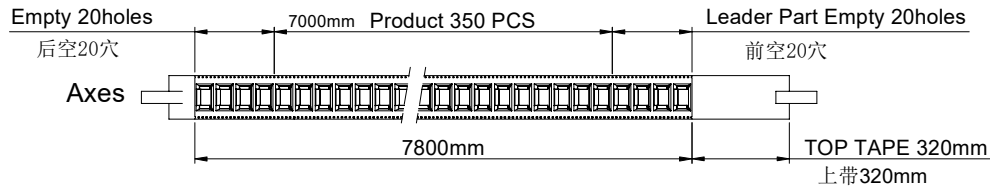


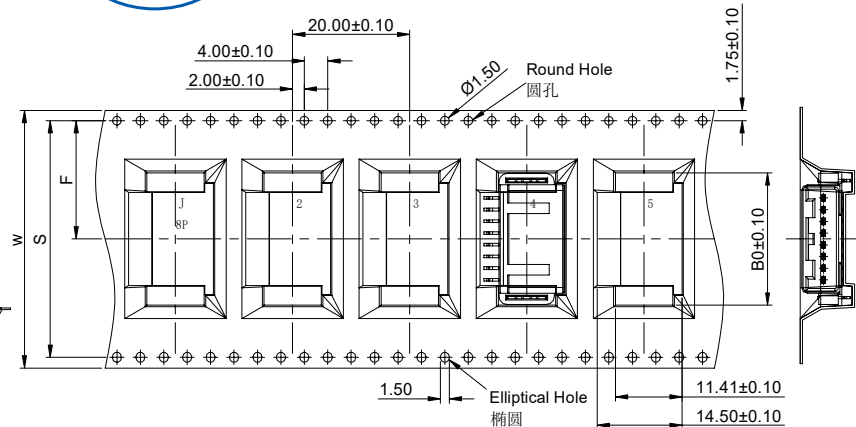
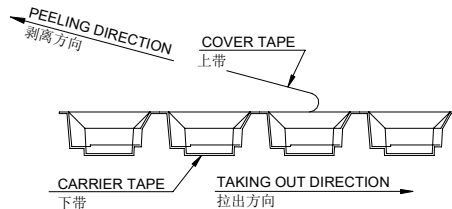
RoHS

本产品符合我司QA-3-04-005
环境管理物质标准规范

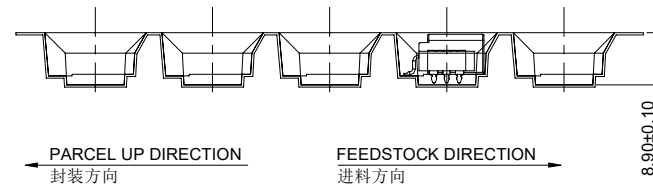
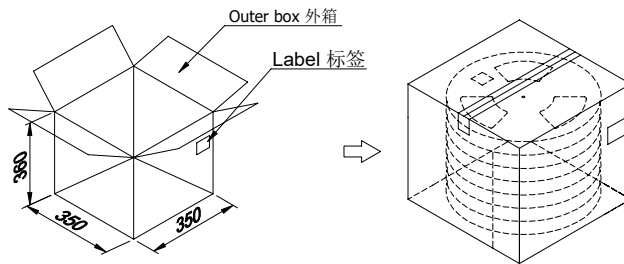
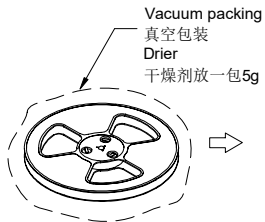
包装图



COVER TAPE PEEL STRENGTH: 30~80g
上带剥离力量: 30~80g
速度 PEEL SPEED: 300mm/minute



Single hole: None Hole Side
单孔: 贴无链孔侧
Double hole: Elliptical Hole Side
双孔: 贴椭圆孔侧



- Note:
- Carrier Camber Is Within 1mm In 100mm; 带长100mm内容许弯曲度1mm
 - 10 Sprocket Hole Pitch Cumulative Tolerance±0.2MM; 圆孔十个孔距离累计允许公差为±0.2mm
 - Carrier tape material for PS; 下带材质为PS材质; Color颜色: Natural透明色
 - bracer保护带: Color颜色: Natural透明色, 厚度0.40mm最小
 - Thickness=0.40±0.05; 材料厚度为0.40±0.05mm
 - Cover Tape上带: 冷封上带
 - Carton material纸箱材质: K=K; Carton Thickness纸箱厚度: 6~7mm

ZD2010WRS-08HF 2010WRS-08-PPSNBK	Carrier Tape No. 载带料号	W	S	F	T	G	Cover Tape(宽度) 上带(W)	Carrier Tape(Color) 下带(颜色)	B0	REEL 卷/PCS	CARTON 箱/R	CARTON 箱/PCS
	ZD2010WRS-08HF	44	40.4	20.20	48.5	44.5	37.5	透明色	22.60	350	7	2450

2023/08/15	C1	/	Update Drawing Frame	Starry lin	Larry Yang
2020/03/16	C	/	Update Drawing Frame	Tim Teng	Robing
2019/11/22	B	EN20191122001	Add the number of mode cavity	Tim Teng	Robing
日期	版次	变更编号	变更内容说明	变更人	核准

<p>一般公差</p> <p>.X ±0.30</p> <p>.XX ±0.20</p> <p>.XXX ±0.10</p> <p>X° ±0.2°</p> <p>视角</p>				<p>SMS 东莞市思索技术股份有限公司 Dongguan SESO Technology Co.,Ltd.</p>			
核准	审查	制作	日期	Jack Zhang	Larry Yang	Starry lin	2017/06/16

料号: PPN: 2010WRS-08-PPSNBK CTN: ZD2010WRS-08HF				
名称: 2.00mm Connectors 90° SMT Packing				
单位	比例	页次	版本	编号
mm	1:1	1/1	C1	A-000