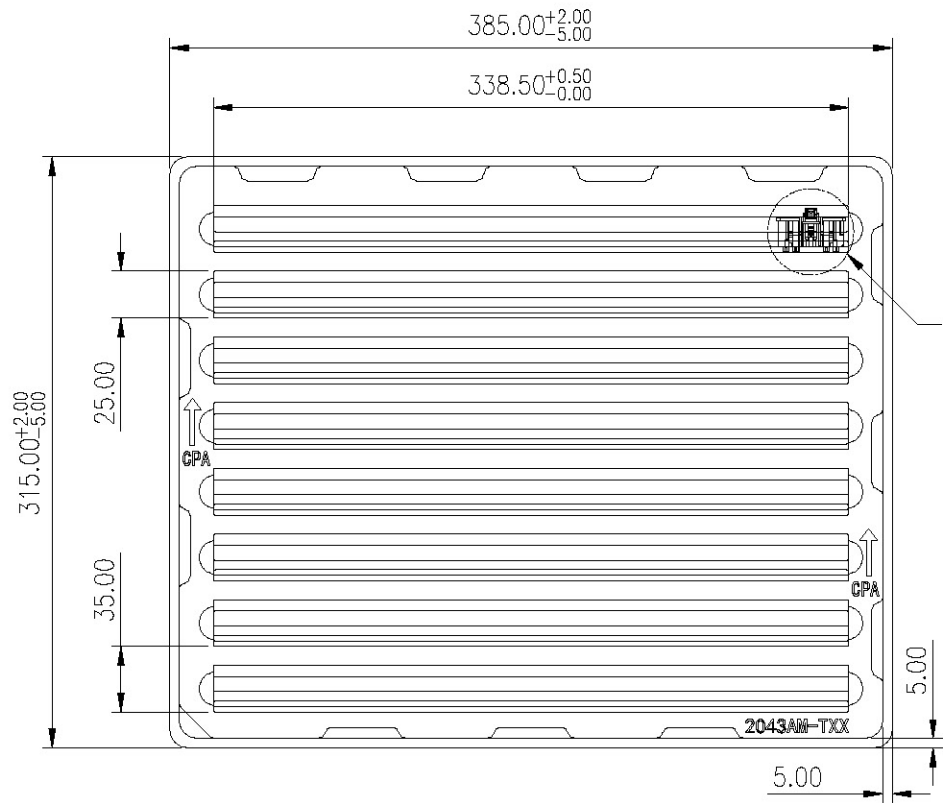


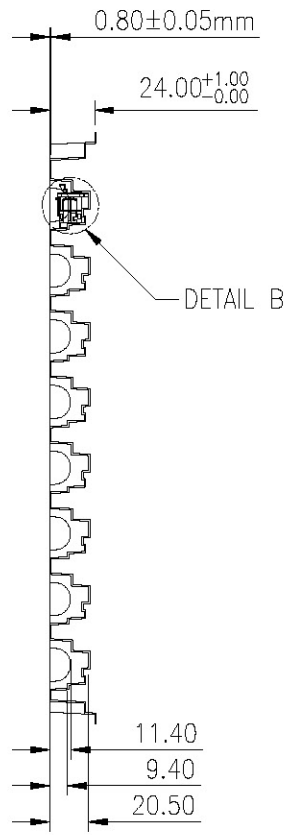
RoHS

本产品符合我司QA-3-04-005  
环境管理物质标准规范

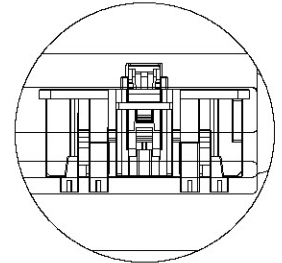
包装图



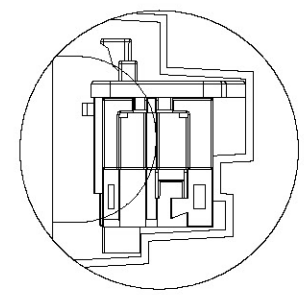
DETAIL A



DETAIL B



DETAIL: A  
3:1



DETAIL: B  
5:1

产品匹配示意图

技术要求:

- 1、材质:透明PET环保材料,一盘8格
- 2、底倒模3-5°,材料厚度0.80mm
- 3、底表面不能有气泡/刮痕/缺料/变形
- 4、底边缘切料要光滑/平整均匀
- 5、吸塑盘尺寸要与实物2043AM-TXXXX-NOXX-X相匹配



20230823	A0	/	Initial release	Yike Zhang	Larry Yang
日期	版次	变更编号	变更内容说明	变更人	核准

一般公差	
.X	±0.35
.XX	±0.25
.XXX	±0.15
X:	±2°
视图	角

**SMS** 东莞市思索技术股份有限公司  
Dongguan SESO Technology Co.,Ltd.

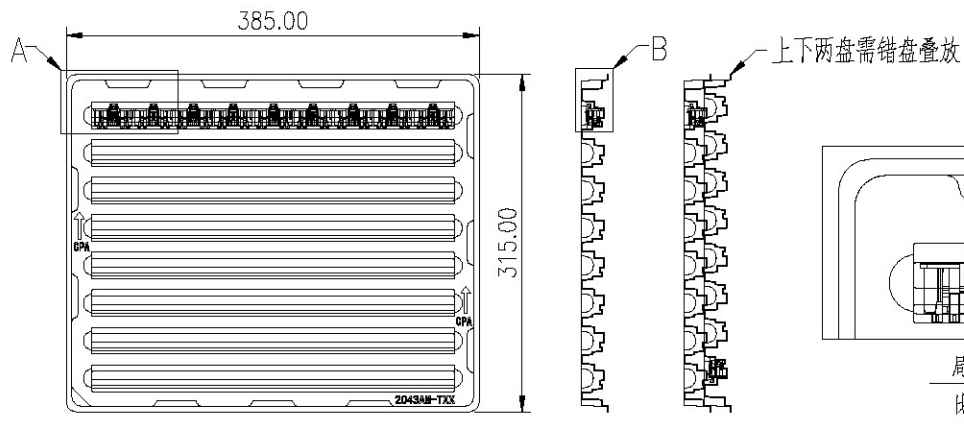
核准	审查	制作	日期
Jack Zhang	Larry Yang	Yike Zhang	2023/08/23

料号: 2043SP-3850*3150*240				
名称: 2043AM-TXXXX-NOXX吸塑盘				
单位	比例	页次	版本	编号
mm	1:1	1/1	A0	A-000

RoHS

本产品符合我司QA-3-04-005  
环境管理物质标准规范

包装图



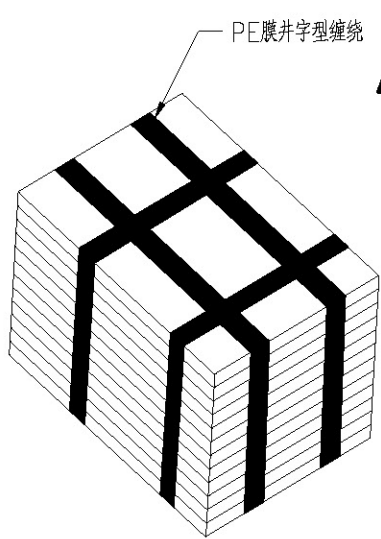
局部放大图A  
比例3 : 1

局部放大图B  
比例3 : 1

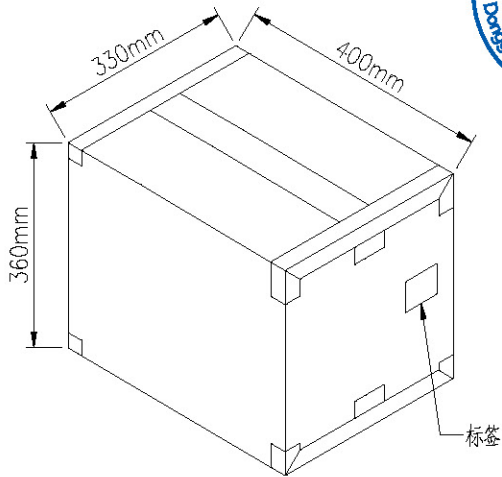
适用产品料号 2043AM-TXXAXX-NOXX-X

Pin位	Pcs/盘	盘/箱	Pcs/箱
34	72	15	1080
/	/	/	/
/	/	/	/

步骤1:



步骤2:



步骤3:



包装说明:

步骤1: 将检验好的良品CPA朝上, 整齐并方向一致地摆放入吸塑盘, 不可少数。

吸塑盘规格: 2043SP-3850\*3150\*240

步骤2: 将吸塑盘重叠, 在重叠吸塑盘时, 相邻上下两盘需要旋转180度堆叠, 每15盘产品加最顶层放1PCS空吸塑盘叠起来为1扎, 然后用PE膜井字型缠绕。

步骤3: 一箱里放入PE膜捆好的1扎产品, 然后用透明胶带封箱, 贴上外箱标签。

注: 不满箱时, 需使用填充物, 不可晃动太大。

纸箱规格: CB-400\*330\*360KK-01

纸箱材质: K=K; 纸箱厚度: 6~7mm

日期	版次	变更编号	变更内容说明	变更人	核准
20230823	A0	/	Initial release	Yike Zhang	Larry Yang

一般公差	
.X	±0.35
.XX	±0.25
.XXX	±0.15
X:	±2°

**SMS** 东莞市思索技术股份有限公司  
Dongguan SESO Technology Co.,Ltd.

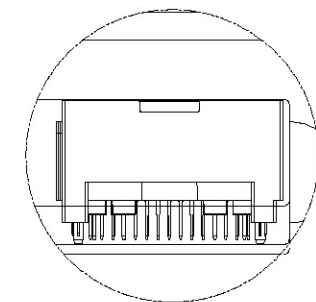
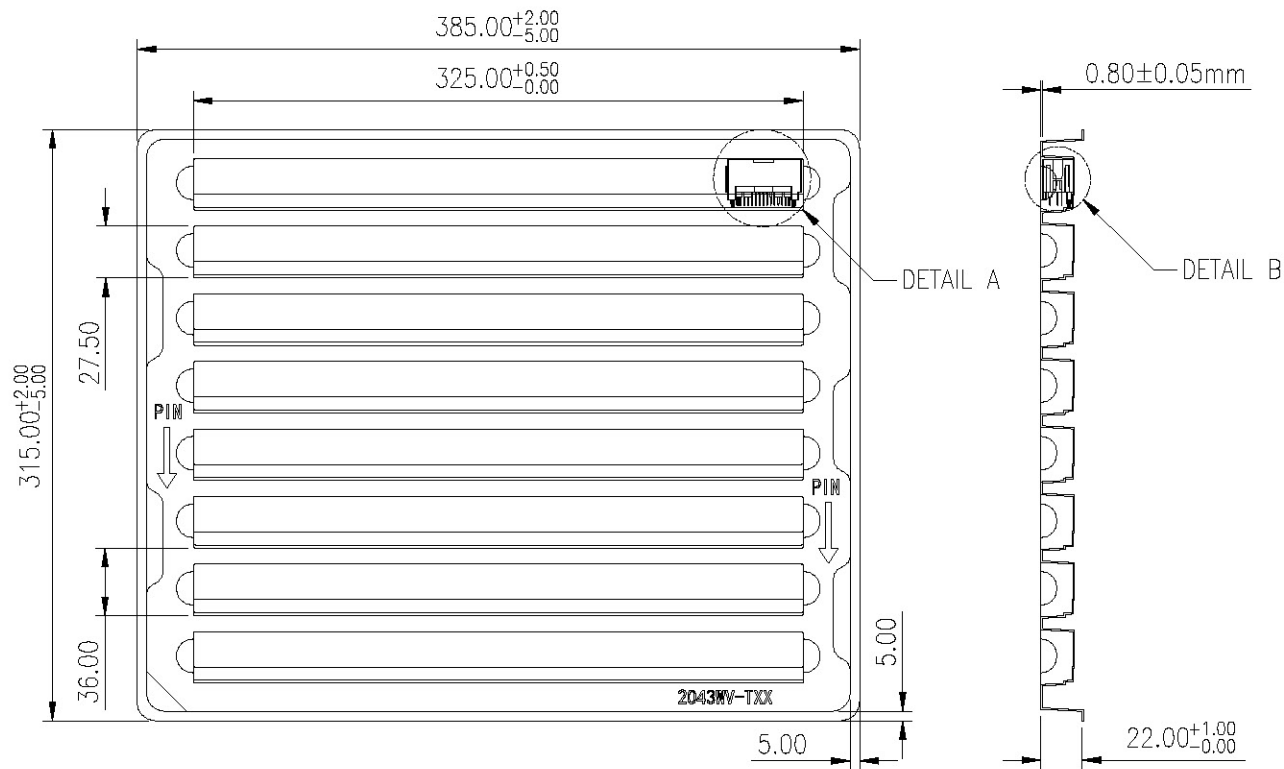
核准	审查	制作	日期
Jack Zhang	Larry Yang	Yike Zhang	20230823

料号: PK-2043AM-TXXAXX-NOXX				
名称: 2.00mm Pitch Housing Packing				
单位	比例	页次	版本	编号
mm	1:1	1/1	A0	A-000

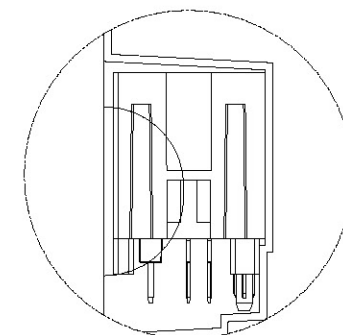
1 RoHS

2 本产品符合我司QA-3-04-005  
环境管理物质标准规范

3 包装图



DETAIL: A  
3:1



DETAIL: B  
5:1

产品匹配示意图

技术要求:

- 1、材质:透明PET环保材料,一叠8格
- 2、底倒模3-5°,材料厚度0.80mm
- 3、底表面不能有气泡/刮痕/缺料/变形
- 4、底边缘切料要光滑/平整均匀
- 5、吸塑盘尺寸要与实物2043WV-TXXXX-SSW1XT-X相匹配



**SMS** 东莞市思索技术股份有限公司  
Dongguan SESO Technology Co.,Ltd.

料号: 2043SP-3850\*3150\*220

名称: 2043WV-TXXXX-SSW1XT吸塑盘

20230823	A0	/	Initial release	Yike Zhang	Larry Yang
日期	版次	变更编号	变更内容说明	变更人	核准

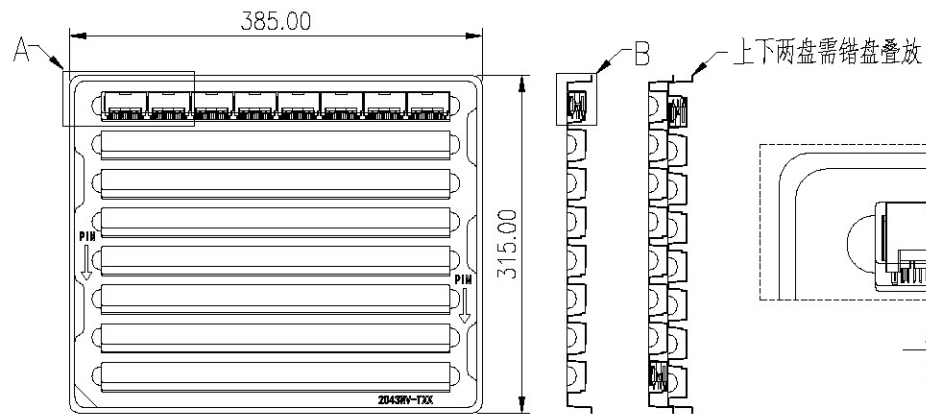
一般公差				核准	审查	制作	日期
.X	±0.35		Jack Zhang				
.XX	±0.25						
.XXX	±0.15						
X:	±2°						
视角							

单位	比例	页次	版本	编号
mm	1:1	1/1	A0	A-000

RoHS

本产品符合我司QA-3-04-005  
环境管理物质标准规范

包装图



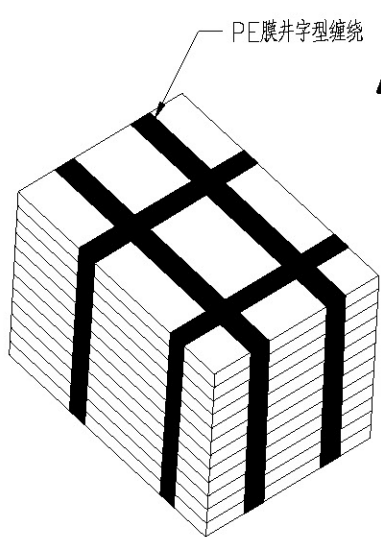
局部放大图A  
比例3 : 1

局部放大图B  
比例3 : 1

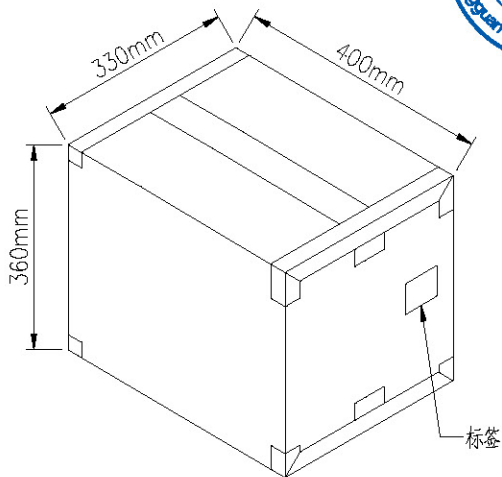
适用产品料号 2043WV-TXXAXX-SSSW1XT-X

Pin位	Pcs/盘	盘/箱	Pcs/箱
34	64	16	1024
/	/	/	/
/	/	/	/

步骤1:



步骤2:



步骤3:

包装说明:

步骤1: 将检验好的良品PIN针朝下, 整齐并方向一致地摆放入吸塑盘, 不可少数。

吸塑盘规格: 2043SP-3850\*3150\*220

步骤2: 将吸塑盘重叠, 在重叠吸塑盘时, 相邻上下两盘需要旋转180度堆叠, 每16盘产品加最顶层放1PCS空吸塑盘叠起来为1扎, 然后用PE膜井字型缠绕。

步骤3: 一箱里放入PE膜捆好的1扎产品, 然后用透明胶带封箱, 贴上外箱标签。

注: 不满箱时, 需使用填充物, 不可晃动太大。

纸箱规格: CB-400\*330\*360KK-01

纸箱材质: K=K; 纸箱厚度: 6~7mm

20230823	A0	/	Initial release	Na Cheng	Larry Yang
日期	版次	变更编号	变更内容说明	变更人	核准

一般公差	
.X	±0.35
.XX	±0.25
.XXX	±0.15
X:	±2°
视角	

**SMS** 东莞市思索技术股份有限公司  
Dongguan SESO Technology Co.,Ltd.

核准	审查	制作	日期
Jack Zhang	Larry Yang	Na Cheng	20230823

料号:	PK-2043WV-TXXAXX-SSSW1BT			
名称:	2.00mm Pitch Housing Packing			
单位	比例	页次	版本	编号
mm	1:1	1/1	A0	A-000