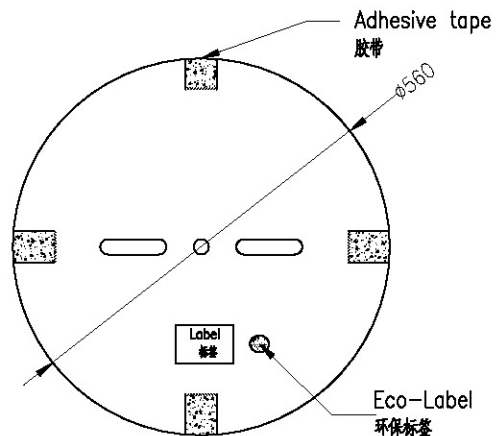


RoHS

本产品符合我司QA-3-04-005  
环境管理物质标准规范

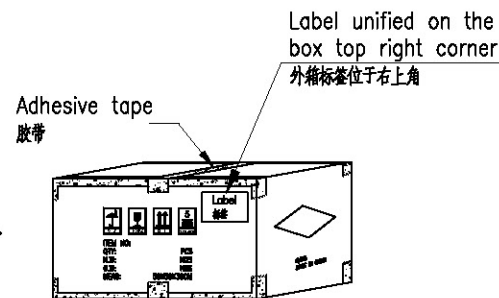
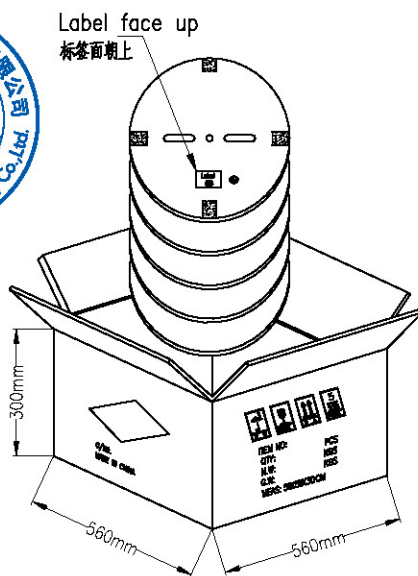
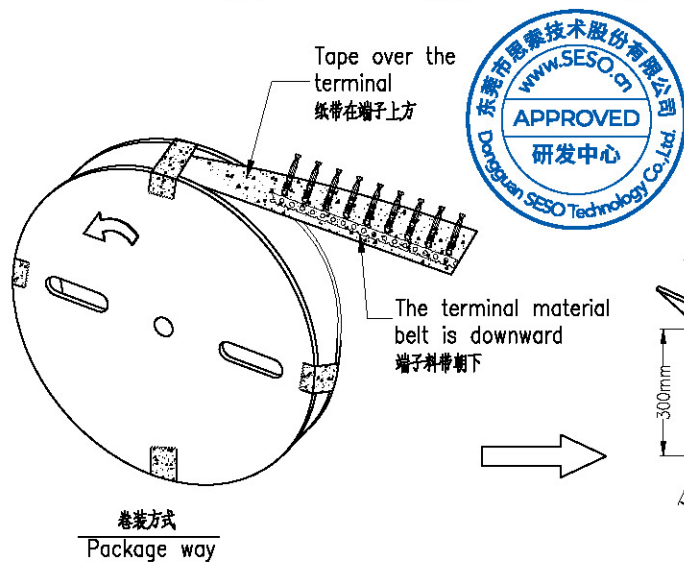
包装图



Note注解:

1. Each reel and outer box must be labeled and Eco-Label Respectively labeled  
每盘和外箱都必须有标签及环保标签分别标示
2. Terminal winding direction as shown  
端子缠绕方向如左图所示
3. There shall be no dirt such as deformation phenomenon, Mantissa box fillers must be used  
每箱不可有脏污, 变形现象, 尾数箱必须用填充物
4. Carton material: K=K, Carton thickness: 6~7mm  
纸箱材质: K=K, 纸箱厚度: 6~7mm
5. Up and down "工" type sealing form  
上下“工”字型封箱形式

Applicable Product No. 适用产品料号	PCS/REEL PCS/卷	REEL/BOX 卷/箱	PCS/BOX PCS/箱
2554TH-HGW01-A	8000	8	64000
2554T-HGW01-A	10000	8	80000
2554TL-HGW01-A	10000	8	80000



20231006		A0		/		首次发行		/		杨震	
日期	版次	变更编号	变更内容说明			变更人	核准				

一般公差	
.X	±0.35
.XX	±0.25
.XXX	±0.15
.X.X	±0.1

**SMS** 东莞市思索技术股份有限公司  
Dongguan SESO Technology Co., Ltd.

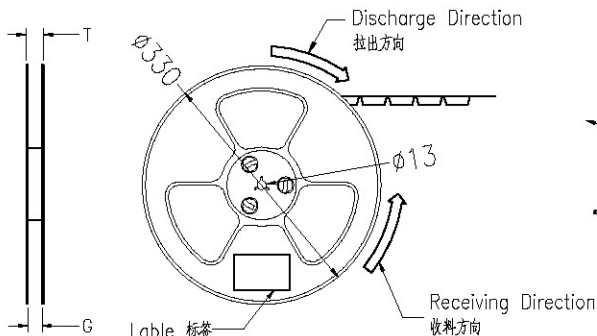
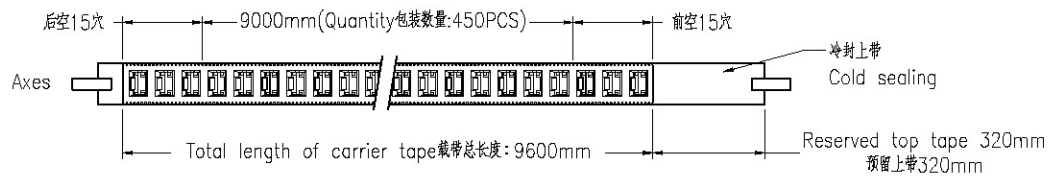
核准	审查	制作	日期
杨震	王智	滕敏	2023/10/06

料号:	PK-2554TX-HGW01-A				
名称:	2.54mm Terminal Packing				
单位	比例	页次	版本	编号	
mm	1:1	1/1	A0	A-000	

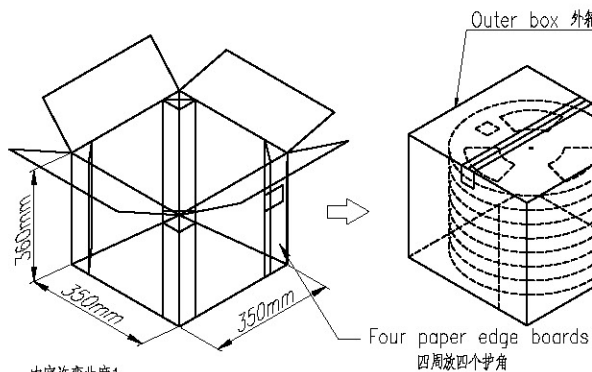
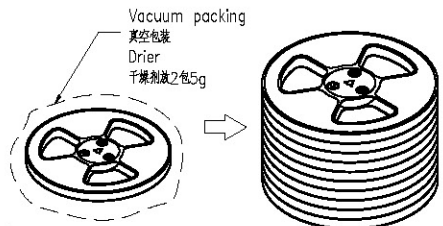
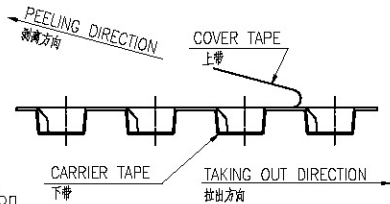
RoHS

本产品符合我司QA-3-04-005  
环境管理物质标准规范

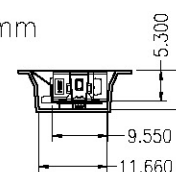
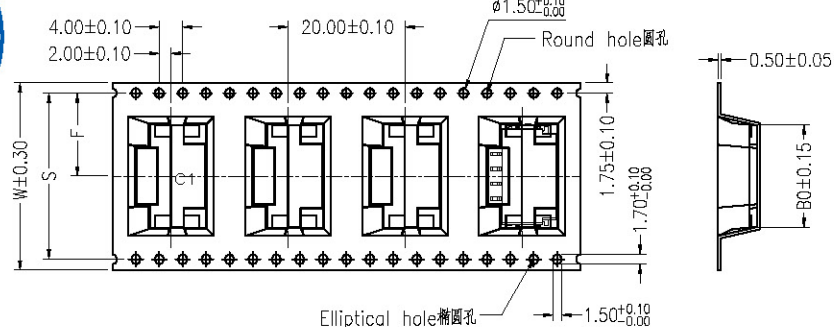
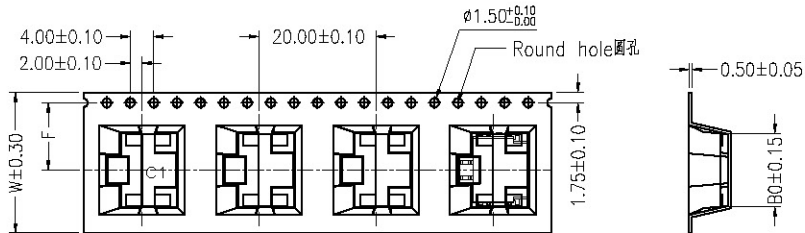
包装图



COVER TAPE PEEL STRENGTH:20~120g  
剥离力量20~120g  
速度 PEEL SPEED:300mm/minute



Pull out direction 拉出方向



Note:

- Carrier Camber Is Within 1mm In 100mm ; 带长100mm内容许弯曲度1mm
- 10 Sprocket Hole Pitch Cumulative Tolerance±0.2MM ; 圆孔十个孔距离累计允许公差为±0.2mm
- Carrier tape material: PS,thickness=0.50±0.05mm,color:lucency.  
载带材质:PS,厚度=0.50±0.05mm,颜色:透明色.
- Bracer material: PS,thickness=0.40±0.05mm,color:lucency.  
保护带材质:PS,厚度=0.40±0.05mm,颜色:透明色.
- Cover tape material: PET,Cold sealing.  
上带材质:PET,冷封.
- Reel material: PS,color:blue.卷盘材质:PS,颜色:蓝色.
- Carton material: 纸箱材质:K=K; Carton Thickness: 纸箱厚度: 6~7mm

Applicable Product No. 适用产品料号	2554WRS-XXA/B/C/D-LPGW01XR-X
----------------------------------	------------------------------

Carrier Tape No. 载带料号	B0	W	S	F	T	G	REEL PCS/卷	CARTON 卷/箱	CARTON PCS/箱
ZD2554WRS-02HF	12.52	24	/	11.50	28.5	24.5	450	12	5400
ZD2554WRS-04HF	17.60	32	28.40	14.20	36.5	32.5		9	4050
ZD2554WRS-06HF	22.68	44	40.40	20.20	48.5	44.5		7	3150
ZD2554WRS-08HF	27.76	44	40.40	20.20	48.5	44.5		7	3150

一般公差	
.X	±0.35
.XX	±0.25
.XXX	±0.15
X:	±2
视图	

**SMS** 东莞市思索技术股份有限公司  
Dongguan SESO Technology Co.,Ltd.

料号: CTN: ZD2554WRS-XXHF PPN:2554WRS-XXX-LPGW01XR-X				
名称: 2.54 mm 90° Wafer Connectors Packing				
单位: mm	比例: 1:1	页次: 1/1	版本: A0	编号: A-000

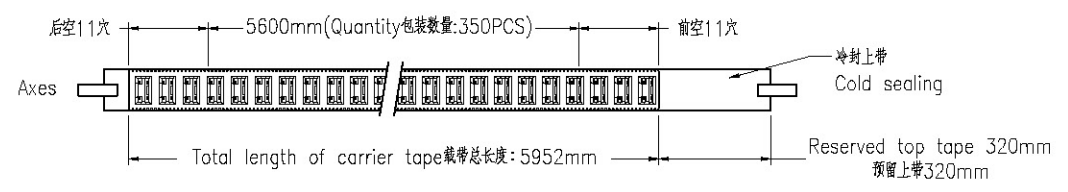
20230307	A0	/	首次发行	/	杨蒙
日期	版次	变更编号	变更内容说明	变更人	核准

核准	审查	制作	日期
杨蒙	王智	滕敏	2023/03/07

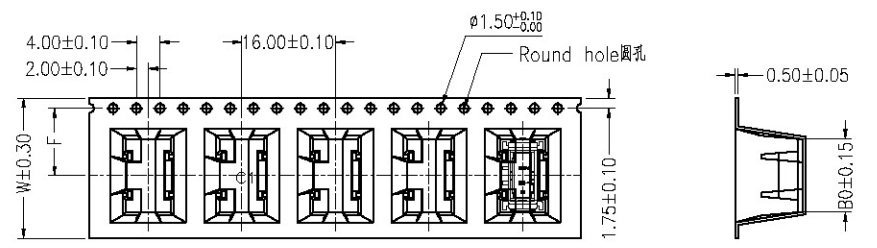
RoHS

本产品符合我司QA-3-04-005  
环境管理物质标准规范

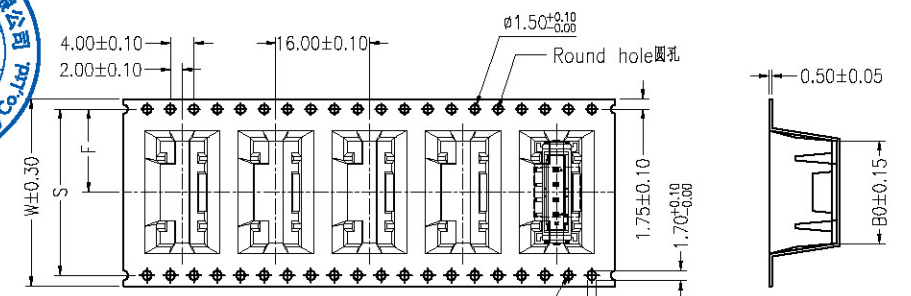
包装图



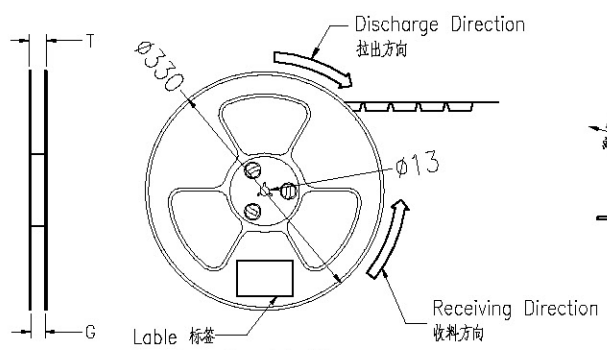
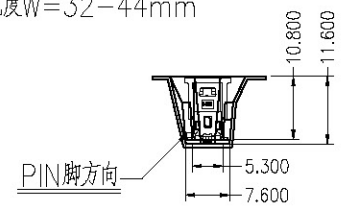
Pull out direction 拉出方向



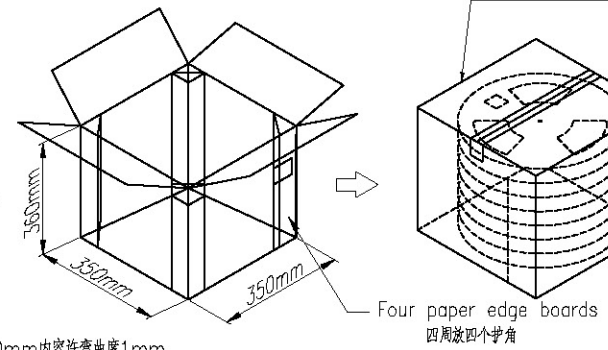
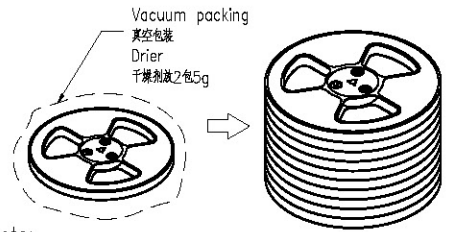
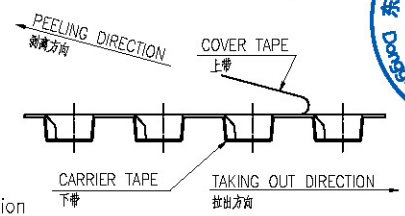
Width 载带宽度 W=24mm



Width 载带宽度 W=32-44mm



COVER TAPE PEEL STRENGTH:20~120g  
剥离力20~120g  
速度 PEEL SPEED:300mm/minute



Note:

- Carrier Camber Is Within 1mm In 100mm ; 带长100mm内容许弯曲度1mm
- 10 Sprocket Hole Pitch Cumulative Tolerance±0.2MM ; 圆孔十个孔距离累计允许公差为±0.2mm
- Carrier tape material: PS,thickness=0.50±0.05mm,color:lucency.  
载带材质:PS,厚度=0.50±0.05mm,颜色:透明色.
- Bracer material: PS,thickness=0.40±0.05mm,color:lucency.  
保护带材质:PS,厚度=0.40±0.05mm,颜色:透明色.
- Cover tape material: PET,Cold sealing.  
上带材质:PET,冷封.
- Reel material: PS,color:blue.卷盘材质:PS,颜色:蓝色.
- Carton material 纸箱材质:K=K; Carton Thickness 纸箱厚度:6~7mm

Applicable Product No. 适用产品料号	2554WVS-XXA/B/C/D-LPGW01XC-X
----------------------------------	------------------------------

Carrier Tape No. 载带料号	B0	W	S	F	T	G	REEL PCS/卷	CARTON 卷/箱	CARTON PCS/箱
ZD2554WVS-02HF	12.52	24	/	11.50	28.5	24.5	350	12	4200
ZD2554WVS-04HF	17.60	32	28.40	14.20	36.5	32.5		9	3150
ZD2554WVS-06HF	22.68	44	40.40	20.20	48.5	44.5		7	2450
ZD2554WVS-08HF	27.76	44	40.40	20.20	48.5	44.5		7	2450

20230307	A0	/	首次发行	/	杨蒙
日期	版次	变更编号	变更内容说明	变更人	核准

一般公差	.X ±0.35
	.XX ±0.25
	.XXX ±0.15
	X: ±2

**SMS 东莞市思索技术股份有限公司**  
Dongguan SESO Technology Co.,Ltd.

核准 审查 制作 日期  
杨蒙 王智 滕敏 2023/03/07

料号: CTN: ZD2554WVS-XXHF  
PPN:2554WVS-XXX-LPGW01XC-X

名称: 2.54 mm 180° Wafer Connectors Packing

单位	比例	页次	版本	编号
mm	1:1	1/1	A0	A-000