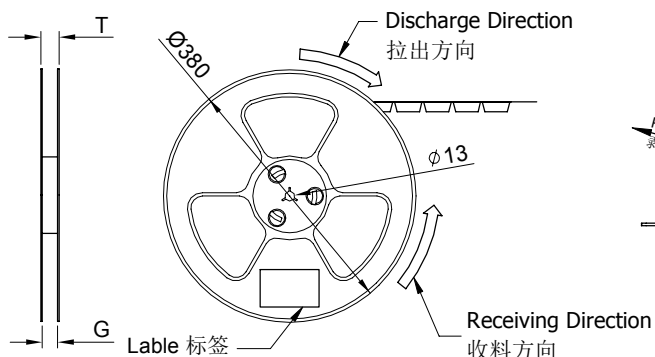
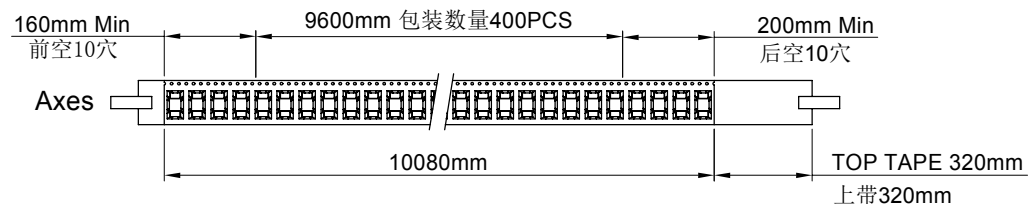


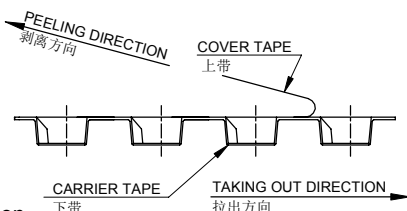
RoHS

本产品符合我司QA-3-04-005
环境管理物质标准规范

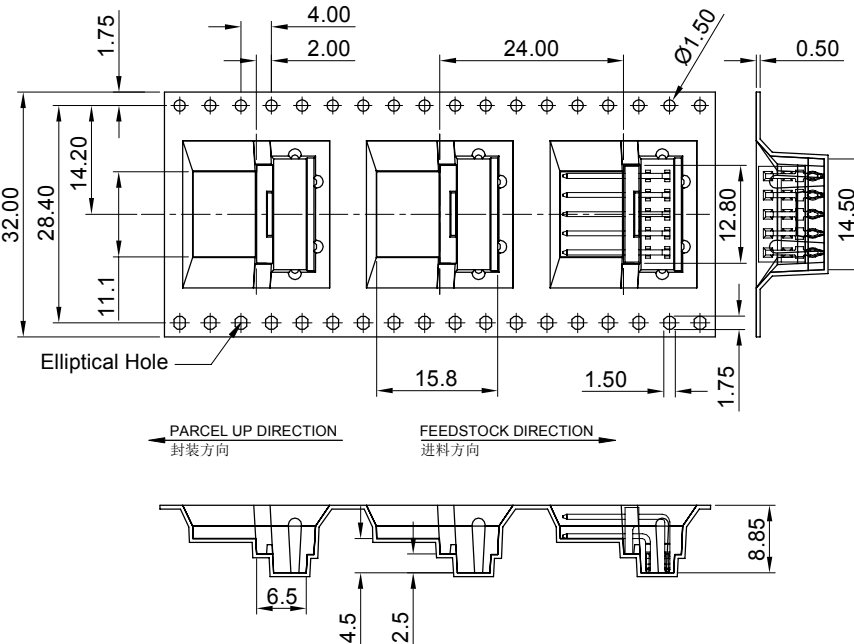
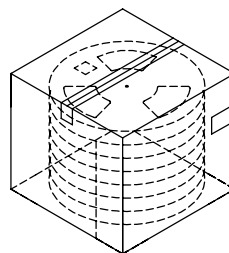
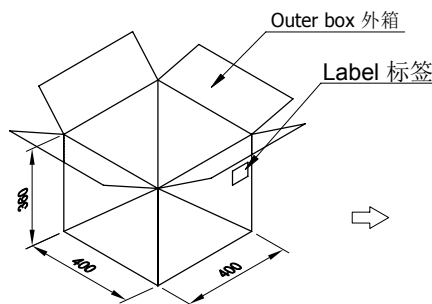
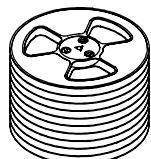
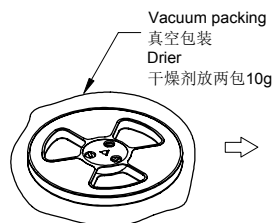
包装图



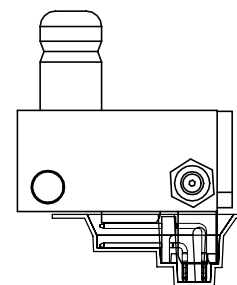
COVER TAPE PEEL STRENGTH:20~120g
剥离力量20~120g
速度 PEEL SPEED:300mm/minute



Single hole: None Hole Side
单孔: 贴无链孔侧
Double hole: Elliptical Hole Side
双孔: 贴椭圆孔侧



WIDTH=32mm



Note:

- Carrier Camber Is Within 1mm In 100mm ; 带长100mm内容许弯曲度1mm
- 10 Sprocket Hole Pitch Cumulative Tolerance±0.2MM ; 圆孔十个孔距累积允许公差为±0.2mm
- Carrier tape Material for PS ; 下带材质为PS材质; Color颜色: Natural透明色
- Bracer保护带: Color颜色: Natural透明色; 厚度0.40mm最小
- Thickness=0.50±0.05 ; 材料厚度为0.50±0.05mm
- Carton material纸箱材质:K=K; Carton Thickness纸箱厚度: 6~7mm

6503WR-2*05Y-4TSWBKR ZD6503WR-2*05YHF	W	S	F	T	G	Cover Tape(W) 上带(宽度)	Carrier Tape(Color) 下带(颜色)	REEL 卷/PCS	CARTON 箱/R	CARTON 箱/PCS
	32	28.4	14.2	36.50	32.50	25.5	透明色	400	9R	3600

A	日期	版次	变更编号	变更内容说明	变更人	核准	东莞市思索连接器有限公司				料号: 6503WR-2*05Y-4TSWBKR ZD6503WR-2*05YHF				
							SWB CONNECTORS CO.,LTD				名称: Pin Header 2 rows 10Pins 90° Press Packing				
							核 准	审 查	制 作	日 期	单 位	比 例	页 次	版 本	编 号
							责能桂	/	秦胜钦	2017/07/27	mm	1:1	1/1	B	A-000



东莞市思索连接器有限公司

SWB CONNECTORS CO.,LTD

料号: 6503WR-2*05Y-4TSWBKR
ZD6503WR-2*05YHF

名称: Pin Header 2 rows 10Pins 90° Press Packing

单位: mm
比例: 1:1
页次: 1/1
版本: B
编号: A-000