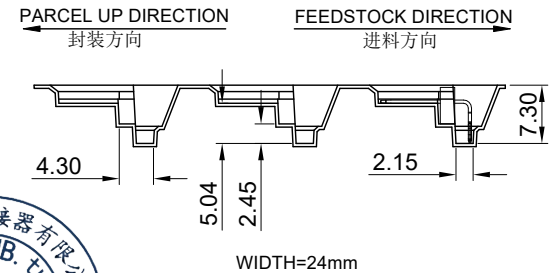
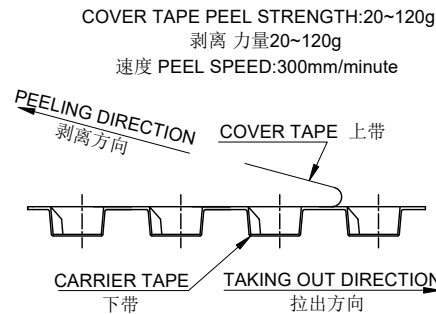
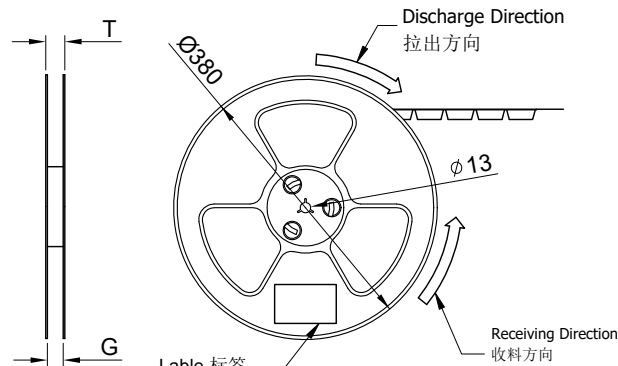
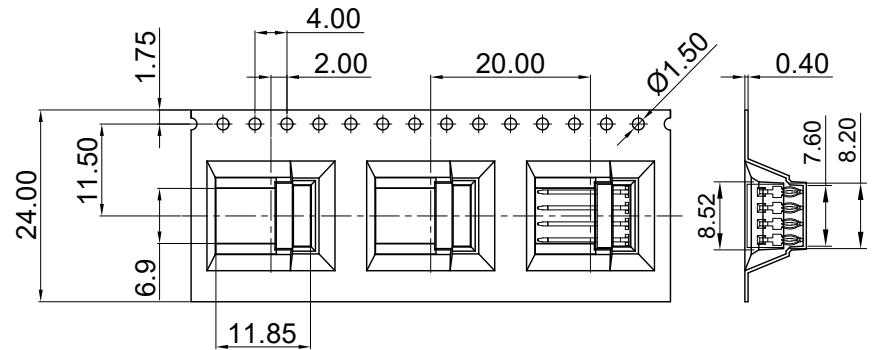
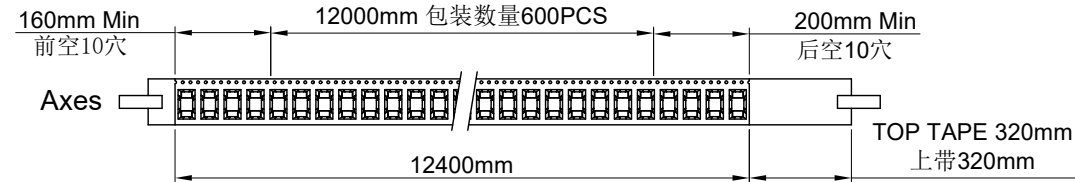


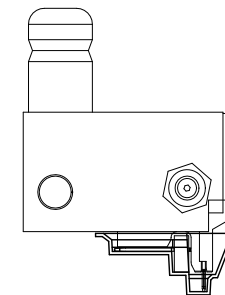
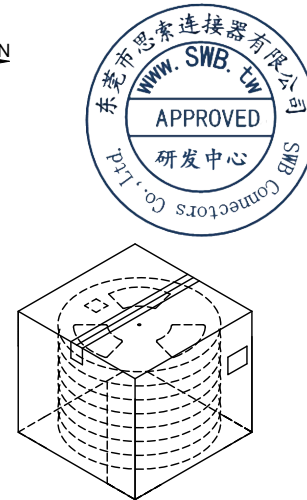
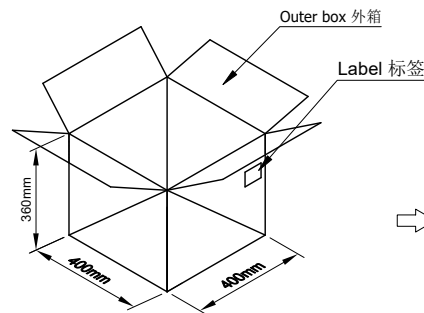
RoHS

本产品符合我司QA-3-04-005
环境管理物质标准规范

包装图



Lable 标签
Single hole: None Hole Side
单孔: 贴无链孔侧
Double hole: Elliptical Hole Side
双孔: 贴椭圆孔侧



Note:

- Carrier Camber Is Within 1mm In 100mm; 带长100mm内容许弯曲度1mm
- 10 Sprocket Hole Pitch Cumulative Tolerance±0.2MM; 圆孔十个孔距离累计允许公差为±0.2mm
- Carrier tape Material for PS; 下带材质为PS材质; Color颜色: Natural透明色
- Bracer保护带: Color颜色: Natural透明色; 厚度0.40mm最小
- Thickness=0.40±0.05; 材料厚度为0.40±0.05mm
- Carton material纸箱材质:K=K; Carton Thickness纸箱厚度: 6~7mm

4603WR-04Y-4TSWBKR ZD4603WR-04YHF	W	S	F	T	G	Cover Tape(W) 上带(宽度)	Carrier Tape(Color) 下带(颜色)	REEL /PCS	CARTON /R	CARTON /PCS
	24	-	11.5	28.50	24.50	21.3	透明色	600	12R	7200

2020.7.24	B	ER20191011003	Update Drawing Frame	YYting	Robing
日期	版次	变更编号	变更内容说明	变更人	核准

一般公差
.X ±0.30
.XX ±0.20
.XXX ±0.10
X° ±0.2°
视角

东莞市思索连接器有限公司
SWB CONNECTORS CO.,LTD

核准: Robing 审查: YYting 制作: Alan_qin 日期: 2017/07/27

料号: PPN:4603WR-04Y-4TSWBKR
CTN:ZD4603WR-04YHF

名称: Pin Header 1 rows 4Pins 90° Press Packing

单位	比例	页次	版本	编号
mm	1:1	1/1	B	A-000