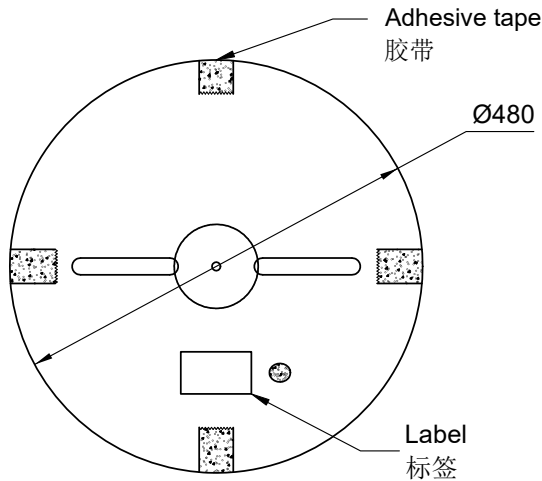


RoHS

本产品符合我司QA-3-04-005
环境管理物质标准规范

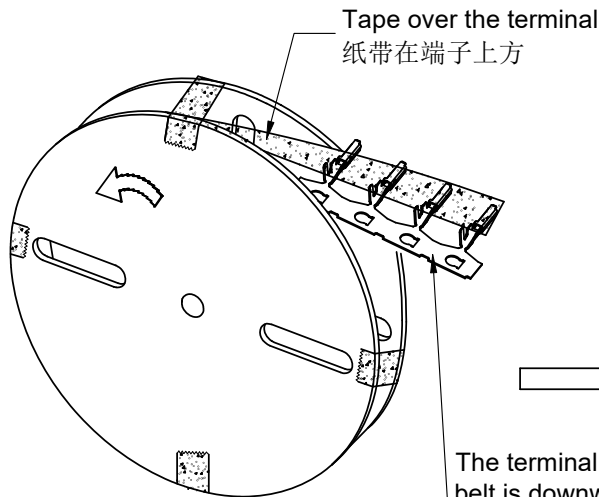
包装图

RD-1

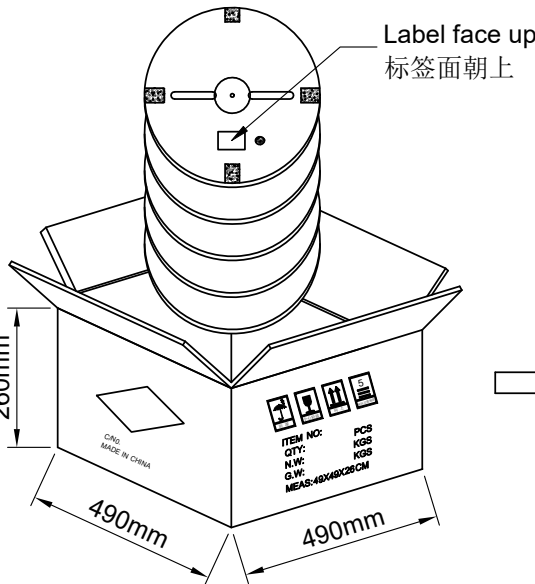


Note注解:

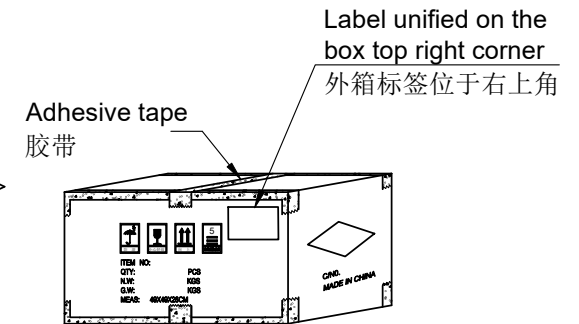
- Quantity数量:
10K PCS/REEL 一卷10K/PCS
10 REEL/BOX 一箱10卷
100K PCS/BOX 一箱100K/PCS
- Each reel and outer box must be labeled and Eco-Label Respectively labeled
每盘和外箱都必须有标签及环保标签分别标示
- Terminal winding direction as shown
端子缠绕方向如左图所示
- There shall be no dirt such as deformation phenomenon, Mantissa box fillers must be used
每箱不可有脏污,变形现象,尾数箱必须用填充物
- Carton material: K=K, Carton thickness: 6~7mm
纸箱材质:K=K, 纸箱厚度:6~7mm
- Up and down "工" type sealing form
上下"工"字型封箱形式



卷装方式
Package way



Applicable Product No. 适用产品料号	2023TL-PSN1
	2023T-PSN1



2021/05/13	A	/	首次发行	/	杨金江
日期	版次	变更编号	变更内容说明	变更人	核准

一般公差	
.X	±0.35
.XX	±0.25
.XXX	±0.15
X°	±12°
视角	



东莞市思索连接器有限公司
SWB CONNECTORS CO.,LTD

核准	审查	制作	日期
杨金江	蒋小弟	滕敏	2020/05/13

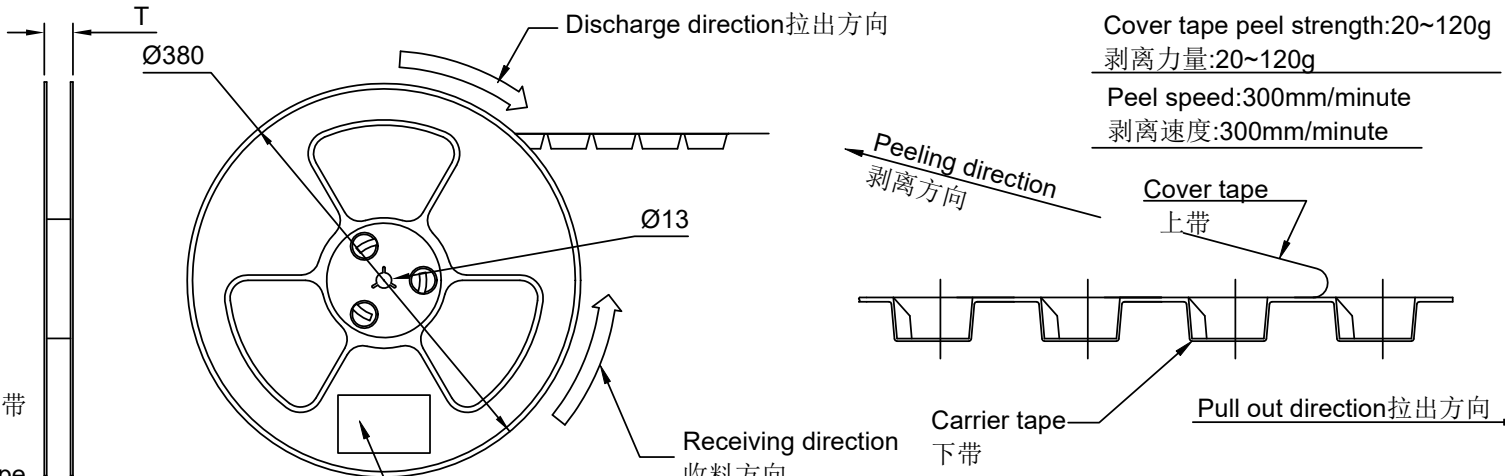
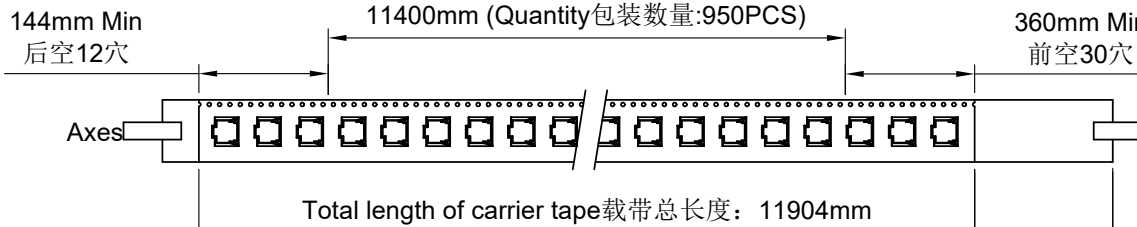
料号: PK-2023TX-PXXX				
名称: 2.00mm Terminal Packing				
单位	比例	页次	版本	编号
mm	1:1	1/1	A	A-000

RoHS

本产品符合我司QA-3-04-005
环境管理物质标准规范

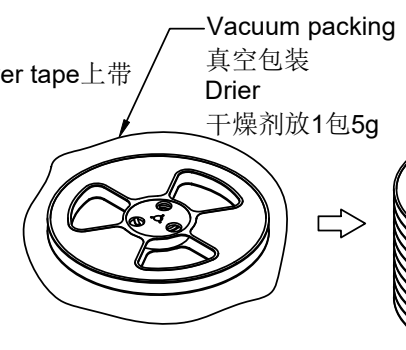
包装图

RD-1

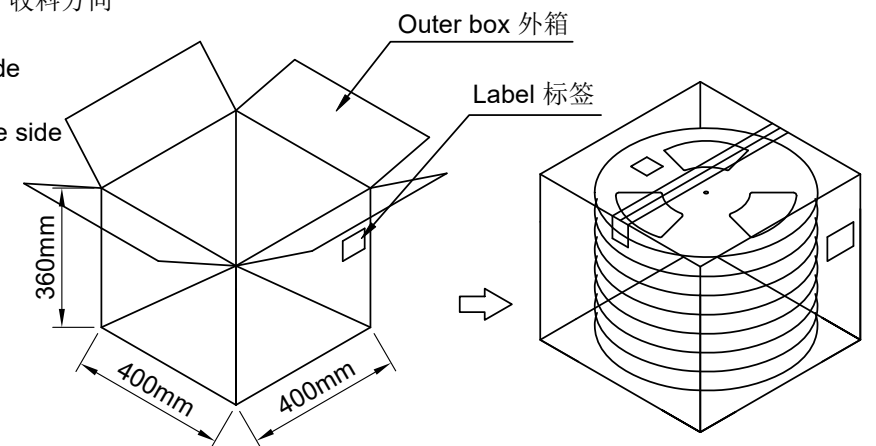


Cover tape peel strength: 20~120g
剥离力量: 20~120g
Peel speed: 300mm/minute
剥离速度: 300mm/minute

Material detail diagram
材料明细示意图



Single hole: None hole side
单孔: 贴无链孔侧
Double hole: Elliptical hole side
双孔: 贴椭圆孔侧



2020/12/31	A0	/	首次发行	/	杨金江
日期	版次	变更编号	变更内容说明	变更人	核准

一般公差
.X ±0.35
.XX ±0.25
.XXX ±0.15
X° ±12°
视角

东莞市思索连接器有限公司
SWB CONNECTORS CO.,LTD

核准: 杨金江 审查: 蒋小弟 制作: 滕敏 日期: 2020/12/31

料号: PK-2023WRS-XX-9TXXNR				
名称: 2.00mm Connectors 90° Packing				
单位	比例	页次	版本	编号
mm	1:1	1/2	A0	A-203

RoHS

本产品符合我司QA-3-04-005
环境管理物质标准规范

包装图

RD-1

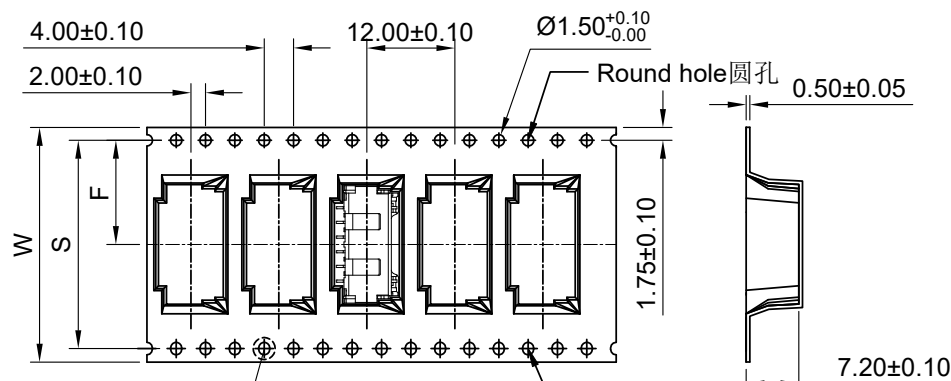
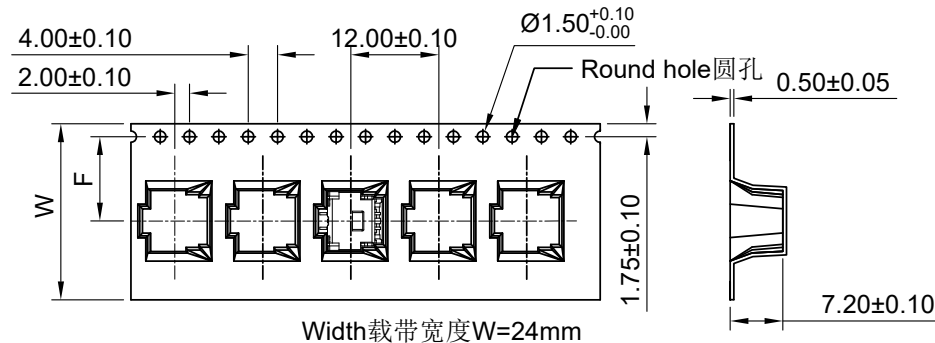
Carrier Tape No. 载带料号	W	S	F	T	G	REEL 卷 /PCS	CARTON 箱 /R	CARTON 箱 /PCS
ZD2023WRS-02	24	/	11.5	28.50	24.50	950	12	11400
ZD2023WRS-03								
ZD2023WRS-04								
ZD2023WRS-05								
ZD2023WRS-06	32	28.4	14.2	36.50	32.50	950	9	8550
ZD2023WRS-07								
ZD2023WRS-08								
ZD2023WRS-09								
ZD2023WRS-10	44	40.4	20.2	48.50	44.50	950	7	6650
ZD2023WRS-11								
ZD2023WRS-12								
ZD2023WRS-13								
ZD2023WRS-14	56	52.4	26.2	60.50	56.50	950	5	4750
ZD2023WRS-15								

Applicable Product No. 适用产品料号	2023WRS-XX-9TSWNR
----------------------------------	-------------------

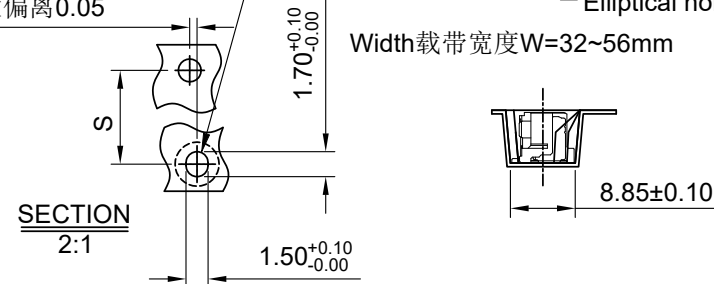
Notes:

- Carrier camber is within 1mm In 100mm 带长100mm内容许弯曲度1mm
- 10 Sprocket hole pitch cumulative tolerance $\pm 0.2\text{mm}$ 圆孔十个孔距离累计允许公差为 $\pm 0.2\text{mm}$
- Carrier tape material: PS,thickness= $0.50\pm 0.05\text{mm}$,color:lucency
载带材质: PS, 厚度= $0.50\pm 0.05\text{mm}$, 颜色:透明色
- Bracer material: PS,thickness= $0.40\pm 0.05\text{mm}$,color:lucency
保护带材质: PS, 厚度= $0.40\pm 0.05\text{mm}$, 颜色:透明色
- Cover tape material: PET,Adhesive (lucency).
上带材质: PET,冷封(透明色).
- Reel material: PS, color:blue.卷盘材质: PS, 颜色:蓝色
- Carton material:K=K, thickness:6~7mm.纸箱材质:K=K, 纸箱厚度:6~7mm.

Pull out direction 拉出方向



The largest deviation
最大偏离0.05



2020/12/31	A	/	首次发行	/	杨金江
日期	版次	变更编号	变更内容说明	变更人	核准

一般公差
.X ± 0.35
.XX ± 0.25
.XXX ± 0.15
X° $\pm 12'$
视角

东莞市思索连接器有限公司 SWB CONNECTORS CO.,LTD			
核准	审查	制作	日期
杨金江	蒋小弟	滕敏	2020/12/31

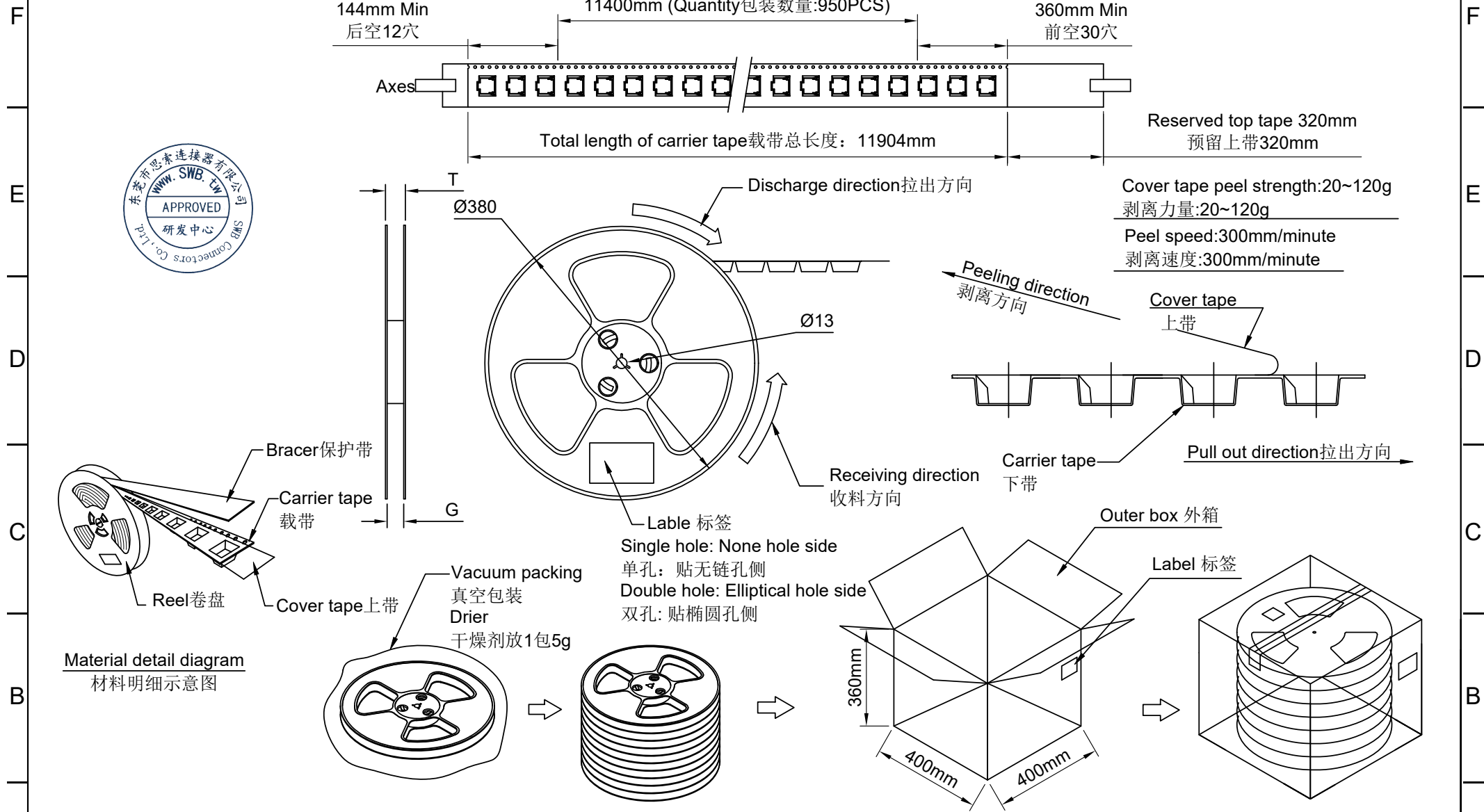
料号: PK-2023WRS-XX-9TXXNR				
名称: 2.00mm Connectors 90° Packing				
单位	比例	页次	版本	编号
mm	1:1	2/2	A	A-203

RoHS

本产品符合我司QA-3-04-005
环境管理物质标准规范

包装图

RD-1



					一般公差 .X ±0.35 .XX ±0.25 .XXX ±0.15 X° ±12°				东莞市思索连接器有限公司 SWB CONNECTORS CO.,LTD				料号: PK-2023WRS-XXHF-9TXXNR 名称: 2.00mm Connectors 90° Packing					
2020/12/31	A	/	首次发行	/	杨金江	核准	审查	制作	日期	杨金江	蒋小弟	滕敏	2020/12/31	单位	比例	页次	版本	编号
日期	版次	变更编号	变更内容说明	变更人	核准	视角								mm	1:1	1/2	A	A-203

RoHS

本产品符合我司QA-3-04-005
环境管理物质标准规范

包装图

RD-1

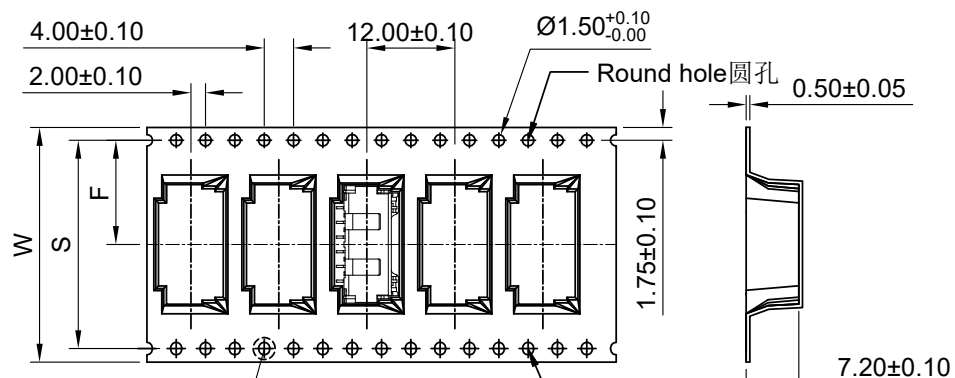
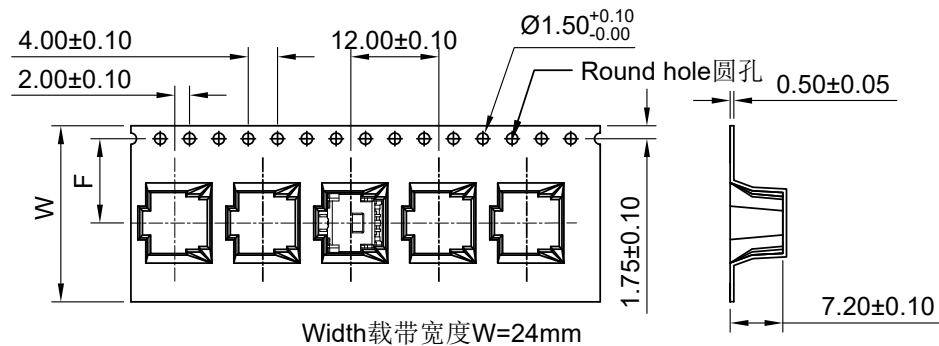
Carrier Tape No. 载带料号	W	S	F	T	G	REEL 卷 /PCS	CARTON 箱 /R	CARTON 箱 /PCS
ZD2023WRS-02HF	24	/	11.5	28.50	24.50	950	12	11400
ZD2023WRS-03HF								
ZD2023WRS-04HF								
ZD2023WRS-05HF								
ZD2023WRS-06HF	32	28.4	14.2	36.50	32.50	950	9	8550
ZD2023WRS-07HF								
ZD2023WRS-08HF								
ZD2023WRS-09HF	44	40.4	20.2	48.50	44.50	950	7	6650
ZD2023WRS-10HF								
ZD2023WRS-11HF								
ZD2023WRS-12HF								
ZD2023WRS-13HF								
ZD2023WRS-14HF	56	52.4	26.2	60.50	56.50	950	5	4750
ZD2023WRS-15HF								

Applicable Product No. 适用产品料号	2023WRS-XXHF-9TSWNR
----------------------------------	---------------------

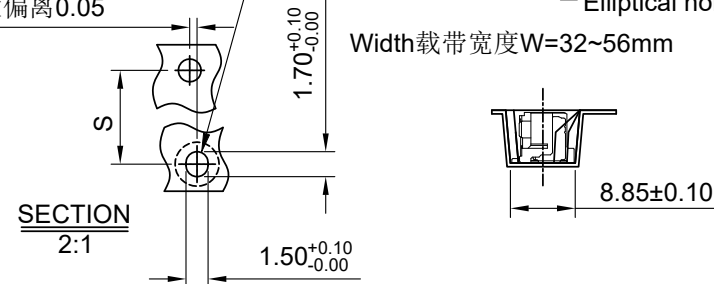
Notes:

- Carrier camber is within 1mm In 100mm 带长100mm内容许弯曲度1mm
- 10 Sprocket hole pitch cumulative tolerance $\pm 0.2\text{mm}$ 圆孔十个孔距离累计允许公差为 $\pm 0.2\text{mm}$
- Carrier tape material: PS,thickness= $0.50\pm 0.05\text{mm}$,color:lucency
载带材质: PS,厚度= $0.50\pm 0.05\text{mm}$,颜色:透明色
- Bracer material: PS,thickness= $0.40\pm 0.05\text{mm}$,color:lucency
保护带材质: PS,厚度= $0.40\pm 0.05\text{mm}$,颜色:透明色
- Cover tape material: PET,Adhesive (lucency).
上带材质: PET,冷封(透明色).
- Reel material: PS, color:blue.卷盘材质: PS,颜色:蓝色
- Carton material:K=K, thickness:6~7mm.纸箱材质:K=K, 纸箱厚度:6~7mm.

Pull out direction 拉出方向



The largest deviation
最大偏离0.05



2020/12/31	A	/	首次发行	/	杨金江
日期	版次	变更编号	变更内容说明	变更人	核准

一般公差	X ±0.35
	XX ±0.25
	.XXX ±0.15
	X° ±12°
视角	

东莞市思索连接器有限公司
SWB CONNECTORS CO.,LTD

核准	审查	制作	日期
杨金江	蒋小弟	滕敏	2020/12/31

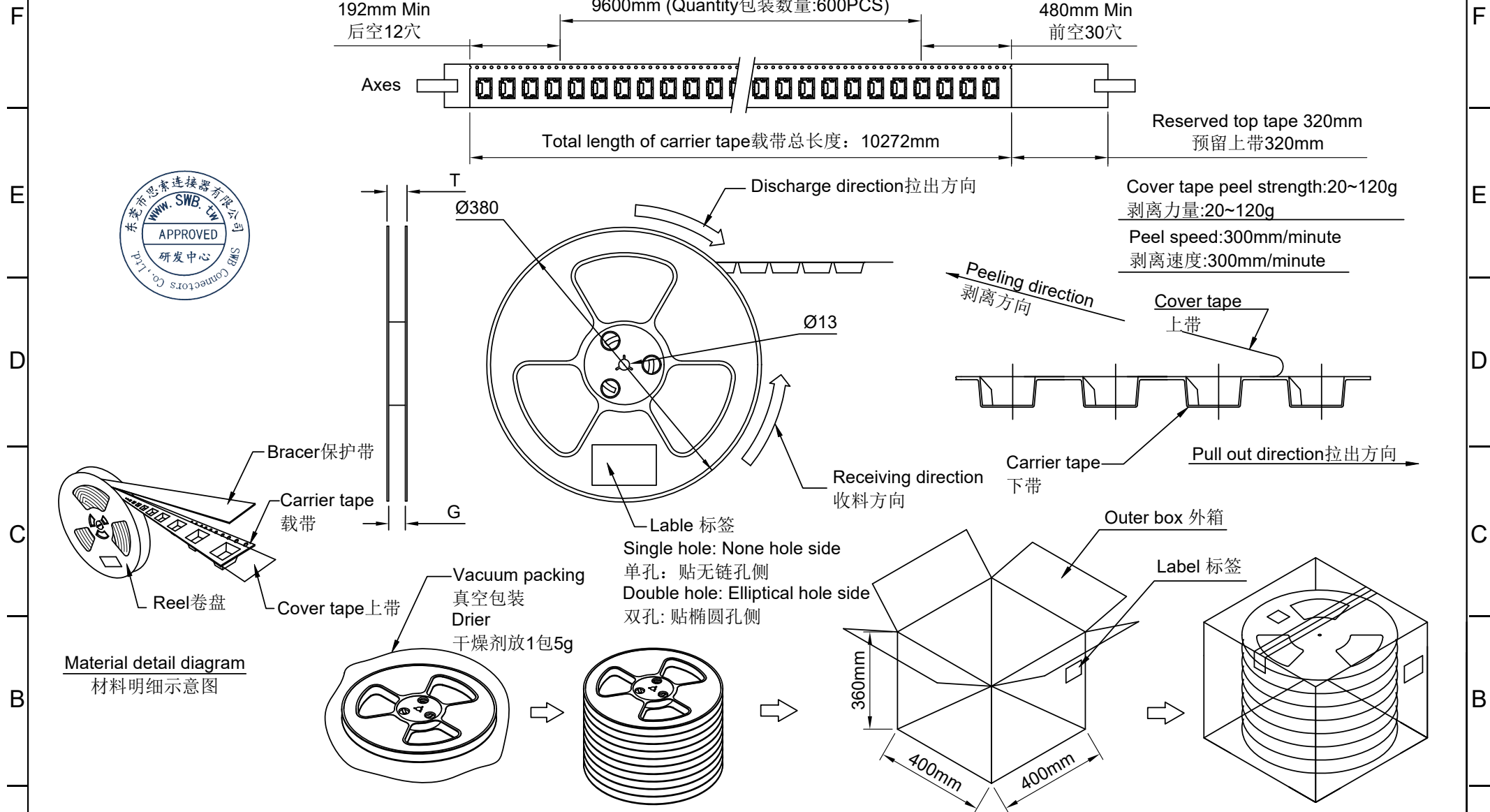
料号: PK-2023WRS-XXHF-9TXXNR				
名称: 2.00mm Connectors 90° Packing				
单位	比例	页次	版本	编号
mm	1:1	2/2	A	A-203

RoHS

本产品符合我司QA-3-04-005
环境管理物质标准规范

包装图

RD-1



					一般公差 .X ±0.35 .XX ±0.25 .XXX ±0.15 X° ±12° 视角 				东莞市思索连接器有限公司 SWB CONNECTORS CO.,LTD				料号: PK-2023WVS-XX-9TXXNR 名称: 2.00mm Connectors 180° Packing					
2021/05/28	A	/	首次发行	/	杨金江	核准	审查	制作	日期	杨金江	蒋小弟	滕敏	2021/05/28	单位	比例	页次	版本	编号
日期	版次	变更编号	变更内容说明	变更人	核准									mm	1:1	1/2	A0	A-361

RoHS

本产品符合我司QA-3-04-005
环境管理物质标准规范

包装图

RD-1

Carrier Tape No. 载带料号	W	S	F	T	G	REEL 卷 /PCS	CARTON 箱 /R	CARTON 箱 /PCS
ZD2023WVS-02	24	/	11.5	28.50	24.50	600	12	7200
ZD2023WVS-03								
ZD2023WVS-04								
ZD2023WVS-05								
ZD2023WVS-06	32	28.4	14.2	36.50	32.50	600	9	5400
ZD2023WVS-07								
ZD2023WVS-08								
ZD2023WVS-09								
ZD2023WVS-10	44	40.4	20.2	48.50	44.50	600	7	4200
ZD2023WVS-11								
ZD2023WVS-12								
ZD2023WVS-13								
ZD2023WVS-14	56	52.4	26.2	60.50	56.50	600	5	3000
ZD2023WVS-15								

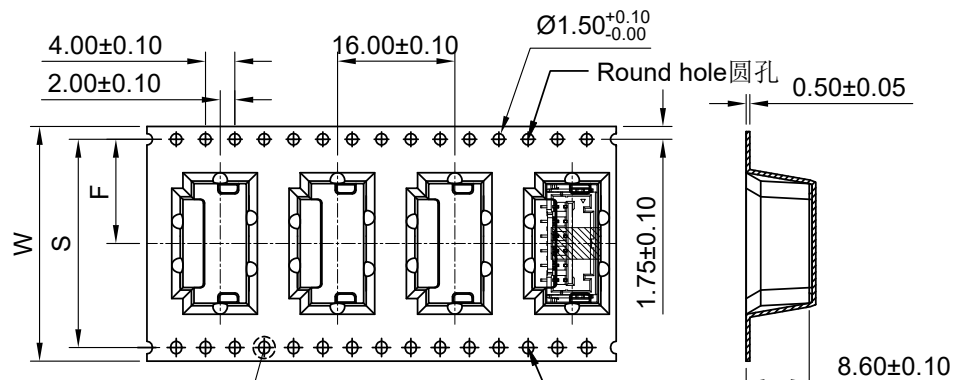
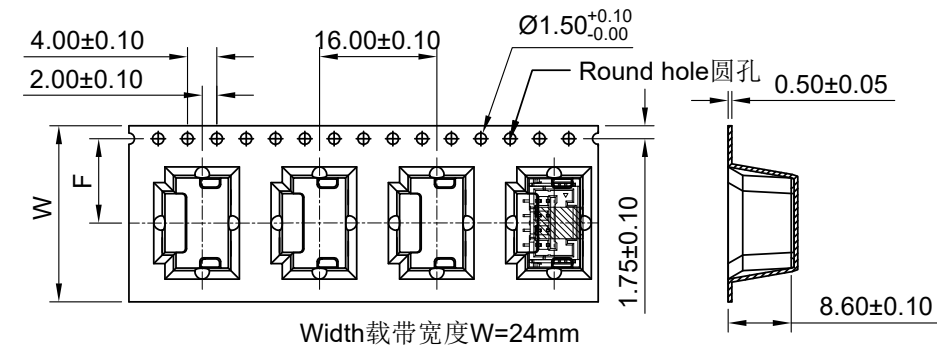
Applicable Product No.
适用产品料号

2023WVS-XX-9TSWNR

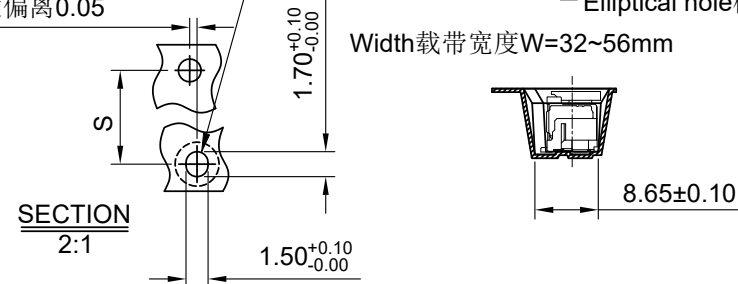
Notes:

- Carrier camber is within 1mm In 100mm 带长100mm内容许弯曲度1mm
- 10 Sprocket hole pitch cumulative tolerance $\pm 0.2\text{mm}$ 圆孔十个孔距离累计允许公差为 $\pm 0.2\text{mm}$
- Carrier tape material: PS,thickness= $0.50\pm 0.05\text{mm}$,color:lucency
载带材质: PS,厚度= $0.50\pm 0.05\text{mm}$,颜色:透明色
- Bracer material: PS,thickness= $0.40\pm 0.05\text{mm}$,color:lucency
保护带材质: PS,厚度= $0.40\pm 0.05\text{mm}$,颜色:透明色
- Cover tape material: PET,Adhesive (lucency).
上带材质: PET,冷封(透明色).
- Reel material: PS, color:blue.卷盘材质: PS, 颜色:蓝色
- Carton material:K=K, thickness:6~7mm.纸箱材质:K=K, 纸箱厚度:6~7mm.

Pull out direction 拉出方向



The largest deviation
最大偏离0.05



日期	版次	变更编号	变更内容说明	变更人	核准
2021/05/28	A	/	首次发行	/	杨金江

一般公差	
.X	± 0.35
.XX	± 0.25
.XXX	± 0.15
X°	$\pm 12^\circ$

东莞市思索连接器有限公司
SWB CONNECTORS CO.,LTD

核准: 杨金江 审查: 蒋小弟 制作: 滕敏 日期: 2021/05/28

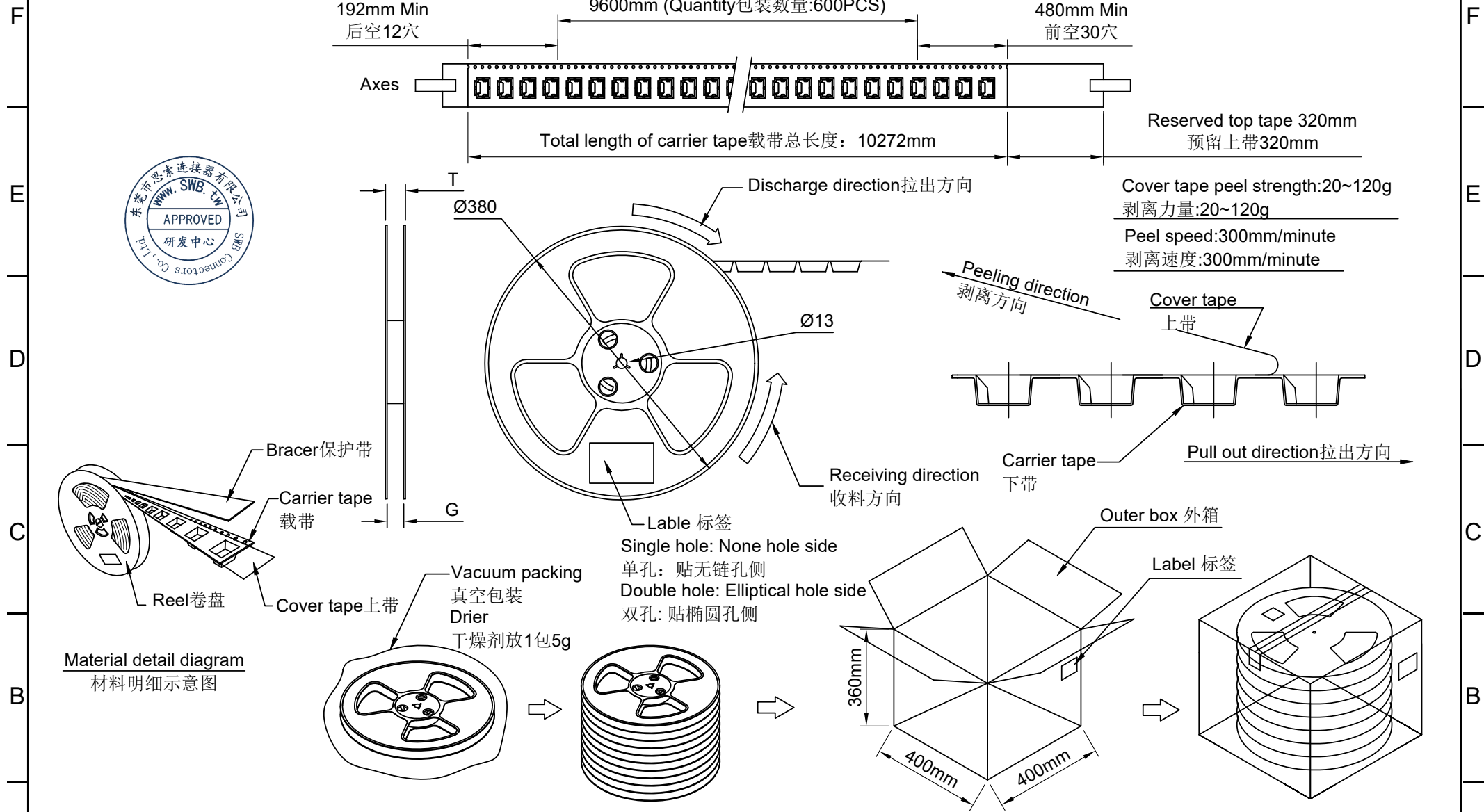
料号: PK-2023WVS-XX-9TXXNR				
名称: 2.00mm Connectors 180° Packing				
单位	比例	页次	版本	编号
mm	1:1	2/2	A0	A-361

RoHS

本产品符合我司QA-3-04-005
环境管理物质标准规范

包装图

RD-1



					一般公差 .X ±0.35 .XX ±0.25 .XXX ±0.15 X° ±12° 视角				东莞市思索连接器有限公司 SWB CONNECTORS CO.,LTD				料号: PK-2023WVS-XXHF-9TXXNR 名称: 2.00mm Connectors 180° Packing					
2021/05/28	A	/	首次发行	/	杨金江	核准	审查	制作	日期	杨金江	蒋小弟	滕敏	2021/05/28	单位	比例	页次	版本	编号
日期	版次	变更编号	变更内容说明	变更人	核准									mm	1:1	1/2	A	A-361

RoHS

本产品符合我司QA-3-04-005
环境管理物质标准规范

包装图

RD-1

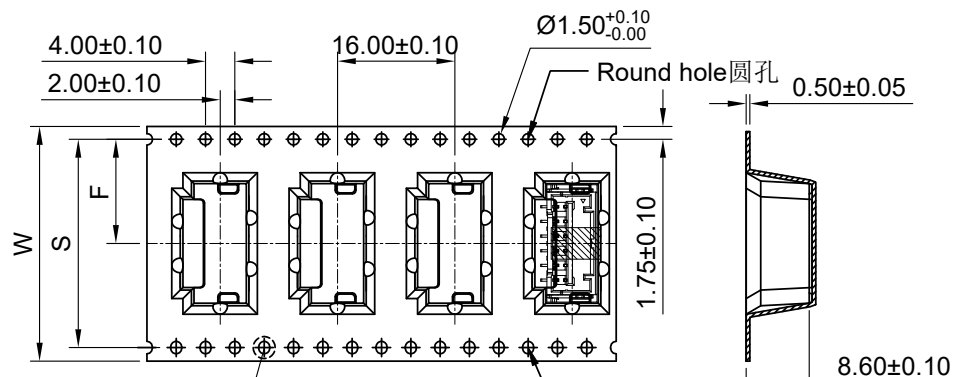
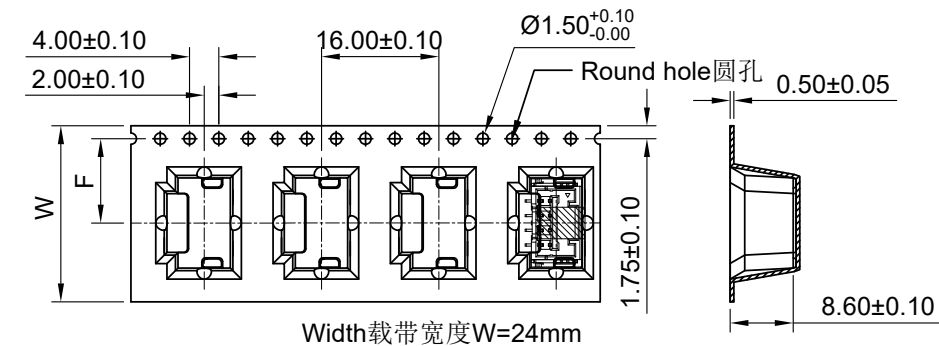
Carrier Tape No. 载带料号	W	S	F	T	G	REEL 卷 /PCS	CARTON 箱 /R	CARTON 箱 /PCS
ZD2023WVS-02HF	24	/	11.5	28.50	24.50	600	12	7200
ZD2023WVS-03HF								
ZD2023WVS-04HF								
ZD2023WVS-05HF								
ZD2023WVS-06HF	32	28.4	14.2	36.50	32.50	600	9	5400
ZD2023WVS-07HF								
ZD2023WVS-08HF								
ZD2023WVS-09HF	44	40.4	20.2	48.50	44.50	600	7	4200
ZD2023WVS-10HF								
ZD2023WVS-11HF								
ZD2023WVS-12HF								
ZD2023WVS-13HF								
ZD2023WVS-14HF	56	52.4	26.2	60.50	56.50	600	5	3000
ZD2023WVS-15HF								

Applicable Product No. 适用产品料号	2023WVS-XXHF-9TSWNR
----------------------------------	---------------------

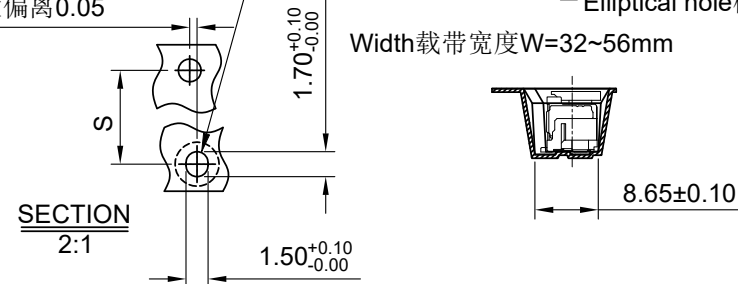
Notes:

- Carrier camber is within 1mm In 100mm 带长100mm内容许弯曲度1mm
- 10 Sprocket hole pitch cumulative tolerance $\pm 0.2\text{mm}$ 圆孔十个孔距离累计允许公差为 $\pm 0.2\text{mm}$
- Carrier tape material: PS,thickness= $0.50\pm 0.05\text{mm}$,color:lucency
载带材质: PS,厚度= $0.50\pm 0.05\text{mm}$,颜色:透明色
- Bracer material: PS,thickness= $0.40\pm 0.05\text{mm}$,color:lucency
保护带材质: PS,厚度= $0.40\pm 0.05\text{mm}$,颜色:透明色
- Cover tape material: PET,Adhesive (lucency).
上带材质: PET,冷封(透明色).
- Reel material: PS, color:blue.卷盘材质: PS, 颜色:蓝色
- Carton material:K=K, thickness:6~7mm.纸箱材质:K=K, 纸箱厚度:6~7mm.

Pull out direction 拉出方向



The largest deviation
最大偏离0.05



2021/05/28	A	/	首次发行	/	杨金江
日期	版次	变更编号	变更内容说明	变更人	核准

一般公差	
.X	± 0.35
.XX	± 0.25
.XXX	± 0.15
X°	$\pm 12^\circ$
视角	

东莞市思索连接器有限公司 SWB CONNECTORS CO.,LTD			
核准	审查	制作	日期
杨金江	蒋小弟	滕敏	2021/05/28

料号: PK-2023WVS-XXHF-9TXXNR				
名称: 2.00mm Connectors 180° Packing				
单位	比例	页次	版本	编号
mm	1:1	2/2	A	A-361